
FOCUS

FOODSERVICE, LLC

 **regalware.** WEST BEND.
FOOD SERVICE COMMERCIAL



Use and Care Instructions
Instructions d'utilisation
et d'entretien
Instrucciones para
el Uso y Cuidado



FOR USE WITH COMMERCIAL COFFEEMAKERS

Pour utilisation avec cafetières commerciales • Para usarse con las cafeteras comerciales

IMPORTANT SAFEGUARDS

When using electrical appliances, basic safety precautions should always be followed, including the following:

1. Read all instructions.
2. Do not touch hot surfaces. Use handles or knobs.
3. To protect against electrical hazards, do not immerse cord, plugs or coffeemaker in water or other liquid.
4. Close supervision is necessary when any appliance is used by or near children.
5. Unplug from outlet when not in use and before cleaning. Allow to cool before putting on or taking off parts.
6. Do not operate any appliance with a damaged cord or plug, or after the appliance malfunctions, or has been damaged in any manner. Return appliance to manufacturer for examination, repair or adjustment.
7. The use of accessory attachments not recommended by the appliance manufacturer may cause hazards.
8. Do not use outdoors.
9. Do not let cord hang over edge of table or counter, or touch hot surfaces.
10. Do not place on or near a hot burner, or in a heated oven.
11. Caution must be used when moving an appliance containing any hot liquid.
12. Always plug cord into wall outlet before turning any control on. To disconnect, turn any control to "OFF", then remove plug from wall outlet.
13. Do not use appliance for other than intended use.
14. Make sure cover, coffee basket, percolating tube and cord are properly attached before coffeemaker is plugged in. Scalding may occur if lid is removed during brewing.
15. Remove and replace cover carefully.

SAVE THESE INSTRUCTIONS

CAUTION: Risk of fire and electrical shock. Replace only with manufacturer's cord set part #P30HC101. (Applies to coffee urns with detachable cord).

GENERAL INSTRUCTIONS

■ **WASH BEFORE USING** – Before using unit for the first time and after each use, wash coffee basket, percolating tube and interior of the coffeemaker with warm, soapy water. Rinse thoroughly and dry. Wipe exterior with a damp cloth – **NEVER IMMERSE BASE IN WATER.**

■ **MEASURE WATER** – Remove cover and basket assembly. Fill coffeemaker with fresh, cold water to desired fill line. Do not fill coffeemaker past top fill line. Never use hot water to make coffee.

■ **MEASURE COFFEE** – Measure appropriate amount of coffee (see chart below) into coffee basket and set coffee basket on percolating tube. Position bottom of percolating tube into heating well, but **DO NOT FORCE IT INTO PLACE.** Place cover on coffeemaker and turn to secure in place.

COFFEE MEASURING GUIDE

These are recommended amounts only – coffee strength can be adjusted to personal taste by adding or subtracting from these quantities.

CUPS (5 oz. serving)	GROUND COFFEE (8 oz. dry measure)
12-15	¾ cup
20-25	1½ cups
30-36	2 cups
40-45	2½ cups
50-55	3½ cups
60-65	3¾ cups
80-85	5½ cups
95-100	6¾ cups

1 lb. of coffee equals 5 cups.

Allow approximately 1 minute per cup brewing time. Voltage changes or variations in water temperature will affect brewing time. **NEVER MAKE LESS THAN THE MINIMUM CAPACITY OR MORE THAN THE MAXIMUM CAPACITY OF YOUR COFFEEMAKER.**

■ **TWIST-TO-SECURE COVER** – Before brewing, place cover on coffeemaker and turn to secure in handle slots. Note arrows on cover for correct turning. To remove cover, reverse procedure and lift.

■ **BEGIN BREWING** – Plug cord into any AC grounded outlet. **USE 110-120 VOLT ONLY.** On units featuring an ON/OFF switch, select the “ON” position to start brewing. All other models begin brewing as soon as they are plugged in. Coffeemaker stops perking automatically. Signal light glows when coffee is ready to serve. After brewing, coffeemaker automatically switches to low heat and will keep coffee at proper serving temperature until unit is unplugged or the ON/OFF switch is turned to “OFF”. Before serving, turn cover to remove. Using a hot pad, remove coffee basket and percolating tube. If coffee basket and percolating tube are not removed, bitter oils from the extracted grounds will drip into the coffee. Replace cover making sure it is completely secured into handle slots. **NEVER** plug in coffeemaker without water or liquid coffee in it. This will damage the coffeemaker and void the warranty.

■ **SERVE** – Push or pull faucet and hold until cup is filled; release and it shuts off automatically. For continuous pouring (to fill large carafe or server), rotate knob one-half turn in either direction, and pull forward to “lock” into place. Lift knob to stop; rotate knob one-half turn to regular serving position.

HELPFUL HINTS

■ Never make less than the minimum capacity or more than the maximum capacity of your coffeemaker.

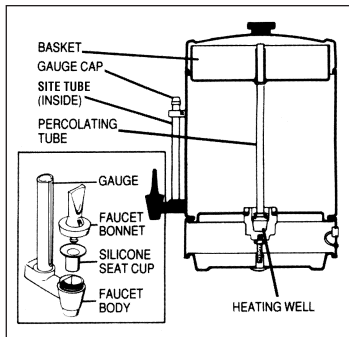
■ Do not use soft water as flooding of the coffee basket may occur.

■ Use regular electric perk grind coffee or coffee ground for all coffeemakers for best results. Do not use drip or finely ground coffee as flooding of the coffee basket can occur. If grinding your own coffee beans, grind to medium coarseness for best results. Do not grind to fine (powder-like) as this can cause coffee basket to flood.

■ Remove coffee basket and grounds as soon as the brewing cycle is completed. This also helps maintain coffee flavor. Use coffeemaker cover as a carrying tray when disposing of wet coffee grounds.

■ Before brewing a second pot, cool coffeemaker by rinsing it thoroughly with cold water.

■ If dripping occurs between the faucet and the coffeemaker body, tighten the nut inside the coffeemaker. If the dripping occurs from the faucet spout, tighten the faucet bonnet. If faucet continues to drip or is damaged, package the product securely and send it insured to Regal Ware, Inc. at the address shown on back.



CAUTION:

- USE ONLY WITH 110-120 VOLT AC GROUNDED OUTLET. NEVER USE ON 220 VOLT LINE OR DC.
- NEVER RUN UNIT DRY. LIQUID MUST ALWAYS COVER INSIDE BOTTOM OF UNIT TO AVOID DAMAGE.
- NEVER IMMERSE BASE IN WATER.
- CLEAN COFFEEMAKER REGULARLY.

CAUTION: Liquid must cover inside bottom of unit at all times. Falling below this level (approx. 2 inches) could cause overheating and damage to internal components. This will void warranty.

CARE AND CLEANING INSTRUCTIONS

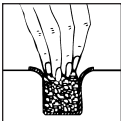
■ **BEFORE USING FOR THE FIRST TIME AND AFTER EACH USE**, wash coffee basket, percolating tube and interior of the coffeemaker with warm, soapy water. **DO NOT IMMERSE BASE IN WATER.** Rinse thoroughly with warm water and dry. Wipe exterior with a damp cloth and dry. Before cleaning, unplug unit and pour out any remaining coffee.

■ **TO CLEAN COVER.** Coffee stains on underside of cover may be removed by scouring with a damp cloth and a non-abrasive cleanser.

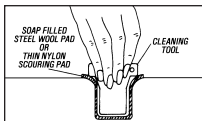
■ **CLEAN FAUCET AFTER EACH USE.** Clean faucet after each use by pouring hot water into coffeemaker and running through faucet.

■ **PERCOLATING TUBE SHOULD BE FREQUENTLY CLEANED** with a long, narrow brush to remove mineral deposits which may impair the unit's operation. The oily coffee residue will also affect the flavor of the next pot of coffee.

■ **HEATING WELL OF COFFEEMAKER SHOULD BE SCOURED.** Heating well of coffeemaker should be cleaned thoroughly with an abrasive pad. (For larger units, a cleaning tool has been provided.) Rinse thoroughly and dry. This cleaning will remove mineral deposits which may affect the coffeemaker's operation and eventually cause the percolating tube to stick in the heating well and break.



Clean heating well with scouring pad.



For large units, clean heating well using scouring pad and cleaning tool.

■ **TO REMOVE DISCOLORATIONS.** To remove discolorations caused by coffee stains, oils and mineral deposits, clean inside of coffeemaker frequently by filling unit to top fill line with cold water. Add ¼ cup cream of tartar, insert percolating tube and the empty coffee basket. Cover unit and plug into wall outlet. When brewing cycle is completed, unplug unit, allow it to cool and discard contents. Wash and rinse coffee basket, percolating tube and inside of coffeemaker thoroughly. If coffeemaker is used daily, this procedure should be followed every two weeks.

■ **TO REMOVE MINERAL DEPOSITS.** If the coffeemaker is used daily, a special cleaning every 2 weeks is necessary. Fill coffeemaker with 1 quart each of water and distilled vinegar. (If a white mineral buildup has formed inside the unit, use an additional 2 cups of vinegar.) Place percolating tube and empty coffee basket in place, secure cover and plug in. Allow coffeemaker to complete perking cycle, then let stand 10 - 15 minutes. Unplug and drain coffeemaker. Allow to cool and follow general cleaning instructions.

WARNING: If cleaning instructions are not followed, operation of this unit may be seriously impaired.

Do not wash coffeemaker parts in an automatic dishwasher.

Limited Warranty

Your new appliance is warranted by Focus Foodservice, LLC, to be free from defects in material and workmanship under normal use for one (1) year from date of purchase. This warranty shall not cover damage caused by improper use, abuse, accidents, overheating or alterations to the product, nor does it cover damage resulting from service by persons other than those authorized by Focus Foodservice, LLC. This warranty is limited to the original purchaser only.

FOCUS FOODSERVICE, LLC LIABILITY UNDER THIS WARRANTY IS LIMITED TO THE REPAIR OR REPLACEMENT OF THE DEFECTIVE PRODUCT AT FOCUS FOODSERVICE, LLC SOLE OPTION. FOCUS FOODSERVICE, LLC SHALL NOT BE LIABLE FOR ANY INCIDENTAL OR CONSEQUENTIAL DAMAGES, WHETHER DIRECT OR INDIRECT.

THIS WARRANTY IS EXPRESSLY GRANTED IN LIEU OF ALL OTHER WARRANTIES INCLUDING THE IMPLIED WARRANTIES OF MERCHANTABILITY AND FITNESS FOR A PARTICULAR PURPOSE.

If warranty service is necessary, contact an Authorized Service Center (see enclosed list). If there is not an Authorized Service Center in your area, contact Focus Foodservice, LLC at the address or phone number below.

FOCUS FOODSERVICE, L.L.C.

Consumer Service Dept.

120 Lakeview Parkway

Vernon Hills, IL 60061 USA

847-968-3881

(8:00 AM - 5:00 PM Central)

www.focusfoodservice.com

IMPORTANTES MISES EN GARDE

Lorsque vous utilisez des appareils électroménagers, vous devez toujours respecter certaines règles de sécurité élémentaires, y compris les suivantes:

1. Lisez toutes les instructions.
2. Ne touchez pas les surfaces chaudes. Utilisez les poignées ou les boutons.
3. Pour éviter les risques de choc électrique, ne placez pas le cordon, la fiche ou l'appareil dans de l'eau ou dans tout autre liquide.
4. Une surveillance étroite s'impose lorsque tout appareil électrique est utilisé par des enfants ou à leur proximité.
5. Débranchez l'appareil de la prise quand vous ne vous en servez pas et avant de le nettoyer. Laissez-le refroidir avant de le nettoyer et avant d'ajouter ou de retirer des pièces.
6. Ne faites pas fonctionner un appareil dont le cordon ou la fiche a été endommagé, si l'appareil ne fonctionne pas correctement ou s'il a été endommagé d'une manière quelconque. Veuillez retourner l'appareil au fabricant pour le faire examiner, réparer ou régler.
7. L'utilisation d'un accessoire non conseillé pour cet appareil risque de causer des blessures.
8. N'utilisez pas l'appareil à l'extérieur.
9. Ne laissez pas le cordon pendre du bord de la table ou du comptoir, ni entrer en contact avec des surfaces chaudes.
10. Ne placez pas cet appareil sur un brûleur à gaz ou un élément électrique chaud ni à leur proximité, ni dans un four chaud.
11. Il faut redoubler de prudence quand on déplace un appareil ménager qui contient un liquide chaud.
12. Toujours brancher le fil électrique dans la prise murale avant d'allumer l'appareil. Pour débrancher, mettez le bouton sur "OFF", puis enlevez le fil électrique de la prise murale.
13. N'utilisez pas l'appareil pour d'autres usages que ceux prévus.
14. Vérifiez que le couvercle, le panier-filtre, la tige de percolation et le cordon sont bien en place avant de brancher la cafetière. Ne retirez pas le couvercle de la verseuse pendant le fonctionnement, sinon il y a risque de brûlures.
15. Retirez et remplacez le couvercle avec prudence.

CONSERVEZ CES INSTRUCTIONS

ATTENTION : Risque d'incendie et d'électrocution. Remplacez uniquement par le cordon du fabricant (n° réf. P30HC101). (Applicable aux urnes à café à cordon détachable)

INSTRUCTIONS GÉNÉRALES

■ **LAVEZ L'INTÉRIEUR AVANT LA PREMIÈRE UTILISATION** – Avant la première utilisation et après chaque utilisation, lavez le panier, la tige de percolation et l'intérieur de la cafetière avec de l'eau chaude savonneuse. Rincez à fond puis séchez avec un linge propre. Essayez l'extérieur de la cafetière avec un linge humide. **NE PLONGEZ PAS LA BASE DANS L'EAU.**

■ **MESUREZ L'EAU** – Retirez le couvercle et le panier à café. Remplissez la cafetière d'eau fraîche et froide jusqu'au niveau désiré marqué à l'intérieur. Ne dépassez la marque supérieure de remplissage. Ne faites jamais le café en remplissant la cafetière d'eau chaude.

■ **MESUREZ LE CAFÉ MOULU** – Mettez dans le panier la quantité appropriée de café moulu selon le tableau ci-dessous. Placez la base du tube de percolation dans le compartiment de l'élément chauffant, mais **SANS FORCER**. Placez le couvercle sur la cafetière et vissez pour fixer.

GUIDE DE QUANTITÉ DE CAFÉ À UTILISER

Ces quantités ne sont que suggérées. La force du café peut être modifiée selon vos goûts personnels en augmentant ou en diminuant la quantité de café utilisé.

TASSES	CAFÉ MOULU
(5 oz. chac.)	(mesure de 8 oz)
12-15	¾ tasse
20-25	1½ tasse
30-36	2 tasses
40-45	2½ tasses
50-55	3¼ tasses
60-65	3¾ tasses
80-85	5½ tasses
95-100	6¾ tasses

1 livre de café moulu équivaut à 5 tasses.

La durée d'infusion est d'environ d'une minute par tasse. Les changements de tension électrique et les variations de température d'eau peuvent influencer sur la

durée d'infusion. **NE FAITES JAMAIS MOINS DE CAFÉ QUE LA CAPACITÉ MINIMALE OU PLUS DE CAFÉ QUE LA CAPACITÉ MAXIMALE.**

■ **COUVERCLE VISSABLE** - Avant de filtrer le café, placez le couvercle sur la cafetière et vissez dans les fentes de la poignée. Observez les flèches sur le couvercle pour tourner dans le bon sens. Pour retirer le couvercle, tournez dans l'autre sens et soulevez.

■ **MODE D'EMPLOI** - Branchez le cordon sur une prise de terre (~). **UTILISEZ DU 110-120 VOLTS SEULEMENT.** Sur les modèles à interrupteur de marche/arrêt, placez l'interrupteur sur Marche pour commencer à filtrer le café. Tous les autres modèles commencent à filtrer le café dès que vous les branchez. La cafetière s'arrête automatiquement. Le voyant du signal s'allume une fois le café prêt à servir. Une fois le café prêt, la cafetière passe automatiquement en mode de maintien au chaud pour maintenir le café à la bonne température de service jusqu'au débranchement de l'appareil ou désactivation de l'interrupteur de marche/arrêt. Avant de servir, dévissez le couvercle. Retirez le panier et la tige en utilisant des maniques. Si vous ne les retirez pas, des huiles amères issues du café moulu filtré risquent de s'égoutter dans le café. Remettez le couvercle en vous assurant qu'il est complètement fixé dans les fentes de la poignée. **NE** branchez **JAMAIS** la cafetière sans l'avoir préalablement remplie d'eau ou de café liquide sous peine d'endommager l'appareil et d'annuler la garantie.

■ **SERVICE** - Poussez ou tirez le levier et maintenez-le en position jusqu'à ce que la tasse soit remplie ; relâchez-le pour un arrêt automatique. Pour un écoulement continu (pour remplir une grande carafe ou appareil de service), tournez le bouton (un demi-tour) dans une direction quelconque, puis tirez-le vers l'avant pour le bloquer en position. Soulevez le bouton pour arrêter l'écoulement ; tournez le bouton (un demi-tour) pour remettre en position de service normal.

SUGGESTIONS IMPORTANTES

■ Ne faites jamais moins de café que la capacité minimale ou plus de café que la capacité maximale.

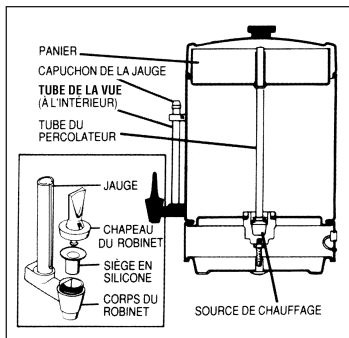
■ N'utilisez pas d'eau adoucie sous peine de débordement.

■ Pour des résultats optimaux, utilisez une mouture pour percolateur électrique ou pour tout type de cafetière. N'utilisez pas de mouture fine ou pour un système de goutte-à-goutte dans la mesure où le panier-filtre pourrait déborder. Si vous moulez vous-même votre café, choisissez une finesse moyenne pour de meilleurs résultats. Ne réduisez pas vos grains de café en poudre fine sous peine de faire déborder le panier-filtre.

■ Retirez le panier-filtre et la mouture aussitôt que le cycle d'infusion est terminé. Cela contribue aussi au bon goût du café. Utilisez le couvercle de la cafetière comme plateau portant en ayant pour vider de sol de café humide.

■ Si vous voulez faire immédiatement une autre cafetière de café, rincez la cafetière à l'eau froide pour la refroidir avant de vous en servir de nouveau.

■ Si de l'eau s'échappe entre le robinet et le corps de la cafetière, serrez l'écrou intérieur. Si de l'eau s'écoule du bec du robinet, serrez son capot. Si le robinet continue à couler ou est endommagé, emballez bien le produit et envoyez-le assurément chez Regal Ware, Inc. à l'adresse indiquée au verso.



MISE EN GARDE:

- BRANCHEZ UNIQUEMENT SUR UNE PRISE DE TERRE 110-120 VOLTS (~). NE BRANCHEZ JAMAIS SUR UNE PRISE 220 VOLTS OU COURANT CONTINU.
- NE LAISSEZ JAMAIS L'APPAREIL FONCTIONNER À SEC. À L'INTÉRIEUR, LE FOND DE L'UNITÉ DOIT TOUJOURS ÊTRE RECOUVERT D'EAU POUR ÉVITER LES DÉGÂTS.
- NE PLONGEZ JAMAIS LA BASE DANS DE L'EAU.
- NETTOYEZ RÉGULIÈREMENT LA CAFETIÈRE.

MISE EN GARDE : à l'intérieur, le fond de l'unité doit toujours être recouvert d'eau pour éviter les dégâts. Si le niveau de l'eau est inférieur à cette limite (environ de 2 pouces ou 5 cm), la surchauffe éventuelle pourrait endommager les composants internes et annuler la garantie.

ENTRETIEN ET NETTOYAGE

■ **AVANT LA PREMIÈRE UTILISATION ET APRÈS CHAQUE UTILISATION**, lavez le panier, la tige de percolation et l'intérieur de la cafetière avec de l'eau chaude savonneuse. **NE PLONGEZ JAMAIS LA BASE DANS L'EAU.** Rincez à fond à l'eau chaude puis séchez avec un linge propre. Essuyez l'extérieur de la cafetière avec un linge humide. Avant de nettoyer l'appareil, débranchez-le de la prise électrique et videz le restant de café.

■ **POUR NETTOYER LE COUVERCLE.** Vous pouvez nettoyer les taches de café sur l'envers du couvercle en frottant avec un chiffon humide et un produit de nettoyage non abrasif.

■ **NETTOYEZ LE ROBINET APRÈS CHAQUE UTILISATION** en remplissant la cafetière d'eau chaude et la vidant au moyen du robinet.

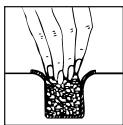
■ **LA TIGE DE PERCOLATION DOIT ÊTRE FRÉQUEMMENT NETTOYÉE** avec une brosse longue et mince pour enlever tout dépôt minéral qui pourrait empêcher l'appareil de fonctionner comme il faut. Les résidus gras du café peut aussi avoir un effet négatif sur l'arôme du prochain café.

■ **LA CAVITÉ DE CHAUFFE DOIT ÊTRE RÉGULIÈREMENT RÉCURÉE.** Elle doit être nettoyée à fond avec un tampon abrasif, puis rincée et séchée. (Pour les grands modèles, un instrument de nettoyage est fourni.) Ce nettoyage sert à éliminer les

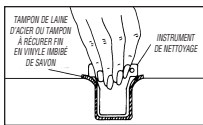
dépôts minéraux qui peuvent avoir un effet négatif sur le fonctionnement de la cafetière et causer le bris de la tige de percolation, qui peut rester coller au fond de la cavité.

■ **POUR ÉLIMINER LES DÉCOLORATIONS** causées par les taches, les huiles et les dépôts minéraux du café, nettoyez fréquemment l'intérieur de la cafetière en la remplissant jusqu'au haut d'eau froide dans laquelle vous aurez fait fondre un quart de tasse de crème de tartre. Remettez le panier vide et la tige en place. Fermez le couvercle et branchez l'appareil sur la prise électrique. Quand le cycle d'infusion est terminé, débranchez l'appareil, laissez refroidir le contenu puis videz-le. Lavez et rincez à fond l'intérieur de la cafetière, le panier et la tige. Répétez l'opération si nécessaire. Si vous utilisez quotidiennement la cafetière, il est recommandé de la laver à fond toutes les deux semaines.

■ **POUR ENLEVER LES DÉPÔTS MINÉRAUX.** Si vous utilisez la cafetière tous les jours, vous devez procéder à un nettoyage spécial tous les quinze jours. Remplissez la cafetière d'un litre d'eau et d'un litre de vinaigre distillé. (Si un dépôt calcaire blanc est visible à l'intérieur de l'unité, utilisez 2 tasses de vinaigre supplémentaires.) Positionnez l'arrière et le panier-filtre vide en place, fermez le couvercle et branchez l'appareil. Après un cycle de percolation complet, laissez l'appareil tel quel pendant 10 à 15 minutes. Débranchez et videz la cafetière. Laissez refroidir et suivez les instructions de nettoyage générales.



Nettoyez la cavité de chauffe avec un tampon à récurer.



Sur les grands modèles, nettoyez le compartiment de l'élément chauffant avec un tampon à récurer et l'instrument de nettoyage.

AVERTISSEMENT: Si vous ne suivez pas ces instructions de nettoyage, l'appareil risque de ne pas fonctionner comme il faut.

Ne lavez pas les composants de la cafetière au lave-vaisselle.

Garantie limitée

Focus Foodservice, LLC garantit que votre nouvel appareil sera dépourvu de vices de fabrication et de matériaux dans des conditions normales d'utilisation pour une période d'un (1) an à partir de la date d'achat. Cette garantie ne couvrira pas des dommages occasionnés par une mauvaise utilisation, des abus, des accidents, trop de chaleur ou des modifications du produit, ni des dommages occasionnés par un service par des personnes autres que celles autorisées par Focus Foodservice, LLC. La présente garantie se limite à l'acheteur initial.

LA RESPONSABILITÉ DE FOCUS FOODSERVICE, LLC EN VERTU DE LA PRÉSENTE GARANTIE EST LIMITÉE, À LA SEULE DISCRÉTION DE FOCUS FOODSERVICE, LLC, À LA RÉPARATION OU AU REMPLACEMENT DU PRODUIT DÉFECTUEUX. FOCUS FOODSERVICE, LLC. N'EST RESPONSABLE D'AUCUNS DÉGATS FORTUITS OU ACCESSOIRES, QU'ILS SOIENT DIRECTS OU INDIRECTS.

LA PRÉSENTE GARANTIE EST EXPRESSÉMENT ACCORDÉE EN REMPLACEMENT DE TOUTE AUTRE GARANTIE, Y COMPRIS LES GARANTIES IMPLICITES DE VALEUR MARCHANDE ET DE PERTINENCE PAR RAPPORT À UNE FIN PARTICULIÈRE.

Si un service sous garantie est nécessaire, appelez un centre autorisé de service (consultez la liste jointe). S'il n'y a pas de centre autorisé de service dans votre région, contactez Focus Foodservice, LLC à l'adresse ou au numéro de téléphone ci-dessous.

FOCUS FOODSERVICE, L.L.C.

Consumer Service Dept.
120 Lakeview Parkway
Vernon Hills, IL 60061 USA
847-968-3881
(8h00 à 5h00, heure centrale)
www.focusfoodservice.com

IMPORTANTES MEDIDAS DE SEGURIDAD

Al usar aparatos eléctricos, siempre deben seguirse precauciones básicas de seguridad, incluyendo las siguientes:

1. Lea todas las instrucciones.
2. No toque superficies calientes. Utilice los mangos o agarraderas.
3. Para protegerse contra choques eléctricos, no sumerja el cordón, los enchufes o la cafetera, en agua u otro líquido.
4. Es necesario supervisar cuidadosamente cualquier aparato cuando éste sea utilizado por niños o cerca de ellos.
5. Desconecte del tomacorrientes cuando no esté en uso y antes de limpiar la unidad. Permita que se enfríe antes de montarla o separar las piezas.
6. No opere ningún aparato con cordón o enchufe dañados, después de un funcionamiento defectuoso del aparato, o cuando éste haya sido dañado de alguna forma. Devuelva el aparato al fabricante para examinación, reparación o ajuste.
7. La utilización de accesorios no recomendados por el fabricante del aparato puede ocasionar daños.
8. No lo use a la intemperie.
9. No deje que el cordón cuelgue del borde de la mesa o mostrador, ni que toque superficies calientes.
10. No lo coloque encima o cerca de un quemador caliente, o en un horno caliente.
11. Debe tenerse cuidado al mover un aparato que contenga líquidos calientes.
12. Conecte siempre primero el cordón al enchufe del muro antes de encender el control. Para desconectar, ponga el control en "OFF", después desconéctelo del muro.
13. No se use el aparato para otro propósito que el indicado.
14. Revise que la tapa, el cesto de café, el tubo de colada y el cordón estén debidamente instalados antes de enchufar la cafetera. Puede recalentarse si se quita la tapa durante la colada.
15. Quite y vuelva a colocar la tapa cuidadosamente.

GUARDE ESTAS INSTRUCCIONES

PRECAUCIÓN: Peligro de incendio y choque eléctrico. Cambie solamente por el juego de cordón del fabricante, núm. de pieza P30HC101. (Se aplica a las cafeteras con cordón desprendible).

INSTRUCCIONES GENERALES

■ **LAVE ANTES DE USAR POR PRIMERA VEZ** – Antes de utilizar el aparato por vez primera, y después de cada uso, lave el cesto del filtro, el tubo, y el interior de la cafetera. Enjuague bien y seque. Limpie el interior con un paño humedecido – **NUNCA SUMERJA LA BASE EN AGUA.**

■ **MIDA LA CANTIDAD DE AGUA** – Quite la tapa y el cesto del filtro. Llene la cafetera con agua fresca y fría hasta el nivel deseado. No llene la cafetera por encima de la última línea. Nunca utilice agua caliente para hacer café.

■ **MIDA LA CANTIDAD DE CAFE** – Mida la cantidad apropiada de café molido (refiérase a la tabla que sigue) en el cesto del filtro y coloque el mismo en el tubo. Ponga la parte inferior del tubo dentro del receptáculo calentador, pero **NO LO FUERCE EN SU SITIO.** Ponga la tapa en la cafetera y gírela para asegurarla en su sitio.

GUIA DE MEDICION DEL CAFE

Solamente se recomiendan las medidas que se indican a continuación – la concentración del café puede ajustarse al gusto personal aumentando o disminuyendo esas cantidades.

TAZAS	CAFÉ MOLIDO
(Servicio de 5 onzas)	(Medida seca 8 onzas)
12-15	¾ taza
20-25	1½ tazas
30-36	2 tazas
40-45	2½ tazas
50-55	3¼ tazas
60-65	3½ tazas
80-85	5½ tazas
95-100	6¼ tazas

1 libra de café molido igual a 5 tazas.

El tiempo de colada de una taza es de aproximadamente 1 minuto. Los cambios de voltaje o variaciones en la temperatura del agua pueden afectar

el tiempo de la colada. **NUNCA PREPARE MENOS DE LA CAPACIDAD MÍNIMA O MÁS DE LA CAPACIDAD MÁXIMA DE LA CAFETERA.**

■ **TAPA ROSCA SEGURA** – Antes de preparar café, ponga la tapa en la cafetera y gírela para asegurarla en las ranuras del mango. Observe las flechas de la tapa para girarla correctamente. Para quitar la tapa invierta el procedimiento y levántela.

■ **COMIENCE A PREPARAR EL CAFÉ** – Enchufe el cordón en un tomacorriente de CA con conexión a tierra. **USE SOLAMENTE 110-120 VOLTIOS.** En las unidades con interruptor de encendido y apagado (ON/OFF), seleccione la posición encendida "ON" para comenzar a preparar café. Todos los demás modelos comienzan a preparar tan pronto se enchufa la unidad. La cafetera deja de funcionar automáticamente. Destella la luz de señal cuando el café está listo para servir. Después de preparar café, la cafetera cambia automáticamente a baja temperatura y mantiene el café a la temperatura apta para servir hasta que se desenchufe la unidad o se apague el interruptor poniéndolo en la posición "OFF". Antes de servir, gire la tapa para quitarla. Usando una agarradera protectora, quite la cesta y el vástago. Si no se quita la cesta y el vástago, caerán dentro del café los aceites amargos del café molido exprimido. Vuelva a colocar la tapa asegurándose de fijarla bien en las ranuras del mango. **NUNCA** enchufe la cafetera sin tener agua o café líquido en su interior. Esto dañará la cafetera y dejará nula la garantía.

■ **PARA SERVIR** – Accione la palanca y sosténgala hasta llenar la taza; se corta automáticamente al soltarla. Para verter continuamente (para llenar una jarra grande), gire la perilla media vuelta en cualquier dirección y tire hacia delante para "fijarla" en su sitio. Levante la perilla para detenerla; gire la perilla media vuelta a la posición normal para servir.

CONSEJOS UTILES

■ Nunca prepare menos de la capacidad mínima o más de la capacidad máxima de la cafetera.

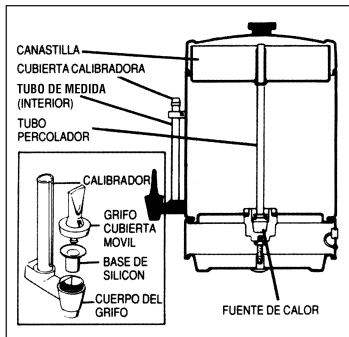
■ No use agua blanda porque puede desbordarse la cesta de café.

■ Use café molido para cafetera eléctrica o café molido para todo tipo de cafeteras para obtener óptimos resultados. No use café molido fino ni para cafeteras de goteo porque puede inundarse el cesto de café. Si muele sus propios granos de café, muele para lograr un grosor mediano para tener óptimos resultados. No lo muele como polvo fino porque esto puede causar que se inunde el cesto.

■ Tan pronto como la cafetera termine el ciclo de filtrado, saque el cesto del filtro y deseche el poso. De esa forma contribuirá a mantener el buen sabor del café. Use la tapa como charola cuando este botando los granos de café.

■ Antes de volver a filtrar, enfríe la cafetera enjuagándola con agua fría.

■ Si hay goteo entre el grifo y el cuerpo de la cafetera, afloje la tuerca dentro de la cafetera. Si el goteo ocurre desde el distribuidor del grifo, apriete el tope del mismo. Si el grifo continúa goteando o si se encuentra dañado, empaquete el producto en forma segura y envíelo asegurado a Regal Ware, Inc. a la dirección que se indica al reverso.



PRECAUCIÓN:

- ÚSELA SOLAMENTE CON TOMACORRIENTE DE 110-120 VOLTIOS DE CA CONECTADO A TIERRA. NUNCA LA USE CON LÍNEA DE 220 VOLTIOS NI CC.
- NUNCA ENCIENDA LA UNIDAD VACIA. EL LÍQUIDO SIEMPRE DEBE CUBRIR EL FONDO DE LA UNIDAD PARA EVITAR DAÑOS.
- NUNCA SUMERJA LA BASE EN AGUA.
- LIMPIE CON FRECUENCIA LA CAFETERA.

PRECAUCIÓN: El líquido debe cubrir el fondo al interior de la unidad en todo momento. Si baja de este nivel (aproximadamente 2 pulgadas o 5 cm) podría ocasionar sobrecalentamiento y daño a los componentes internos. Esto anulará la garantía.

INSTRUCCIONES PARA LA LIMPIEZA Y CUIDADO

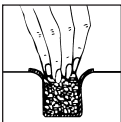
■ **ANTES DE UTILIZAR POR PRIMERA VEZ Y DESPUÉS DE CADA USO**, lave el cesto del filtro, el tubo y el interior de la cafetera. **NO SUMERJA LA BASE EN AGUA**. Enjuáguela bien con agua caliente y séquela. Limpie el exterior con un paño humedecido y séquelo. Antes de limpiarlo, desconecte la unidad y deseche el café sobrante.

■ **LIMPIE LA TAPA**. Pueden quitarse las manchas debajo de la tapa con un paño húmedo y un limpiador no abrasivo.

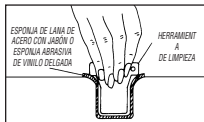
■ **LIMPIE EL GRIFO DESPUES DE CADA USO**. Limpie el grifo después de cada uso poniendo agua caliente en la cafetera y dejándola salir por el grifo.

■ **LIMPIE CON FRECUENCIA EL TUBO DE COLADO** con un cepillo largo y estrecho a fin de eliminar la acumulación de minerales que pueden afectar la operación de la unidad. El residuo aceitoso del café también afecta el sabor de la próxima colada.

■ **DEBE RESTREGARSE EL CALENTADOR DE LA CAFETERA**. El calentador de la cafetera debe limpiarse cuidadosamente con un estropajo abrasivo. (Para unidades más grandes se incluye una herramienta de limpieza.) Enjuáguelo bien y séquelo. Esta limpieza eliminará los depósitos minerales que puedan afectar la operación de la cafetera y, con el tiempo, hacen que el tubo se adhiera al calentador y se rompa.



Limpie el receptáculo calentador con un estropajo abrasivo.



Para unidades grandes, limpie el receptáculo calentador usando la esponja abrasiva y la herramienta de limpieza.

■ **ELIMINACION DE DESCOLORACIONES**. Para eliminar descoloraciones por manchas de café y depósitos de aceites y minerales, limpie con frecuencia el interior de la cafetera llenando la unidad con agua fría hasta la línea de tope. Añada $\frac{1}{4}$ de taza de crema de tártaro, inserte el tubo y vacíe el cesto del filtro. Tape la cafetera y conéctela al tomacorriente. Una vez finalizado el ciclo de filtrado, desconecte la unidad, deje que se enfríe y elimine el contenido. Lave y enjuague cuidadosamente el cesto del filtro, el tubo y el interior de la cafetera. Si la cafetera se utiliza a diario, este procedimiento debe efectuarse cada dos semanas.

■ **ELIMINACIÓN DE DEPÓSITOS MINERALES**. Si se usa la cafetera todos los días, se debe limpiar la cafetera especialmente 2 semanas. Llénela con 1 litro de agua y otro de vinagre destilado. (Si se ha formado una acumulación minera blanca dentro de unidad, use 2 tazas adicionales de vinagre.) Ponga el vástago y la cesta de café vacía en su sitio y enchúfela. Deje que la cafetera complete el ciclo de filtrado y luego déjela estar 10 - 15 minutos. Desenchúfela y drénela. Deje que se enfríe y siga las instrucciones generales de limpieza.

ADVERTENCIA: El funcionamiento de este aparato puede verse seriamente afectado si no se siguen las instrucciones de limpieza.

No lave las piezas de la cafetera en una lavadora de vajilla automática.

Garantía Limitada

Su nuevo aparato está garantizado por Focus Foodservice, LLC como exento de defectos en material y fabricación bajo condiciones normales de uso por un (1) año desde la fecha de compra. Esta garantía no cubrirá daños causados por uso inapropiado, abuso, accidentes, sobrecalentamiento o alteraciones al producto, y tampoco cubre los daños resultantes del servicio de mantenimiento o reparación proporcionado por personas que no sean las autorizadas por Focus Foodservice, LLC. Esta garantía se limita solamente al comprador original.

LA RESPONSABILIDAD DE FOCUS FOODSERVICE, LLC BAJO ESTA GARANTÍA SERÁ LIMITADA A LA REPARACIÓN O REEMPLAZO DEL PRODUCTO DEFECTUOSO A LA EXCLUSIVA OPCIÓN DE FOCUS FOODSERVICE, LLC. FOCUS FOODSERVICE, LLC NO SERÁ RESPONSABLE POR NINGÚN DAÑO YA SEA DIRECTO O INDIRECTO.

ESTA GARANTÍA SE CONCEDE EXPRESAMENTE EN LUGAR DEL RESTO DE LAS GARANTÍAS INCLUYENDO LAS GARANTÍAS IMPLICADAS DE MERCADEO Y ADECUACIÓN PARA UN PROPÓSITO PARTICULAR.

Si el servicio de garantía es necesario, póngase en contacto con un Centro de Servicio Autorizado (Ver lista incluida). Si no hay un Centro de Servicio Autorizado en su área, póngase en contacto con Focus Foodservice, LLC a la dirección y número telefónico proporcionado más adelante.

FOCUS FOODSERVICE, L.L.C.

Consumer Service Dept.

120 Lakeview Parkway

Vernon Hills, IL 60061 USA

847-968-3881

(8:00 AM a 5:00 PM Hora Central)

www.focusfoodservice.com