



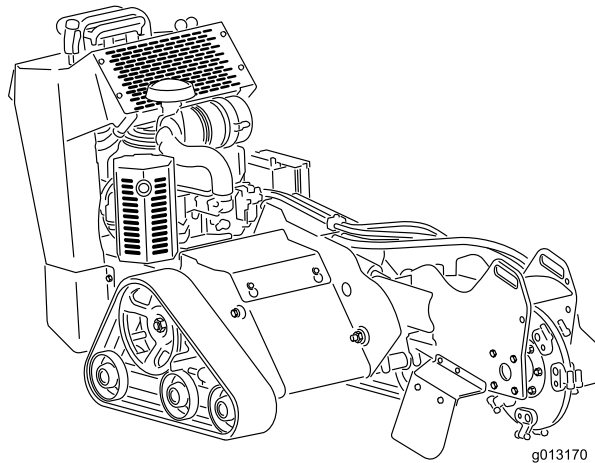
Count on it.

Manual del operador

Desbastador de tocones STX-26

Nº de modelo 23208—Nº de serie 314000001 y superiores

Nº de modelo 23208G—Nº de serie 314000001 y superiores



⚠ ADVERTENCIA

CALIFORNIA Advertencia de la Propuesta 65

Este producto contiene una o más sustancias químicas que el Estado de California considera causantes de cáncer, defectos congénitos o trastornos del sistema reproductor.

Los gases de escape de este producto contienen productos químicos que el Estado de California sabe que causan cáncer, defectos congénitos u otros peligros para la reproducción.

Protection Agency/EPA) y de la norma de control de emisión de California (California Emission Control Regulation) sobre sistemas de emisiones, mantenimiento y garantía. Puede solicitarse un manual nuevo al fabricante del motor.

⚠ PELIGRO

Puede haber conducciones eléctricas, de gas y/o telefónicas enterradas en la zona de trabajo. Si se perforan, pueden causar descargas eléctricas o explosiones.

Marque las áreas de la zona de trabajo que contienen tendidos enterrados, y no excave en las zonas marcadas. Póngase en contacto con su servicio de marcado local o con su compañía de electricidad/agua, etc., para que marquen las áreas de la zona de trabajo (por ejemplo, en los Estados Unidos, llame al 811 para contactar con el servicio de marcado nacional).

Este sistema de encendido por chispa cumple la norma canadiense ICES-002.

Puesto que en algunas zonas existen normas locales, estatales o federales que requieren el uso de un parachispas en el motor de esta máquina, está disponible un parachispas como opción. Si usted desea adquirir un parachispas, póngase en contacto con un Servicio Técnico Autorizado de Toro.

Los parachispas genuinos de Toro están homologados por el Servicio Forestal del Departamento de Agricultura de EE. UU. (USDA Forestry Service).

Importante: El uso o la operación del motor en cualquier terreno forestal, de monte o cubierto de hierba con el motor obstruido o sin silenciador con parachispas mantenido en buenas condiciones de funcionamiento, equipado y mantenido para la prevención de incendios, constituye una infracción de la legislación de California (California Public Resource Code Section 4442). Otros estados o zonas federales pueden tener una legislación similar.

El *Manual del propietario del motor* adjunto ofrece información sobre las normas de la Agencia de protección ambiental de EE. UU. (U.S. Environmental

Introducción

Esta máquina está diseñada para desbastar y eliminar tocones de árboles y raíces superficiales. No está diseñada para cortar rocas u otros materiales que no sean la madera y la tierra que hay alrededor de un tocón.

Lea este manual detenidamente para aprender a utilizar y mantener correctamente su producto, y para evitar lesiones y daños al producto. Usted es responsable de utilizar el producto de forma correcta y segura.

Puede ponerse en contacto directamente con Toro en www.Toro.com para buscar información sobre productos y accesorios, para localizar un distribuidor o para registrar su producto.

Cuando necesite asistencia técnica, piezas genuinas Toro o información adicional, póngase en contacto con un Servicio Técnico Autorizado o con Asistencia al Cliente Toro, y tenga a mano los números de modelo y serie de su producto. Figura 1 indica la ubicación de los números de modelo y serie en el producto. Escriba los números en el espacio provisto.

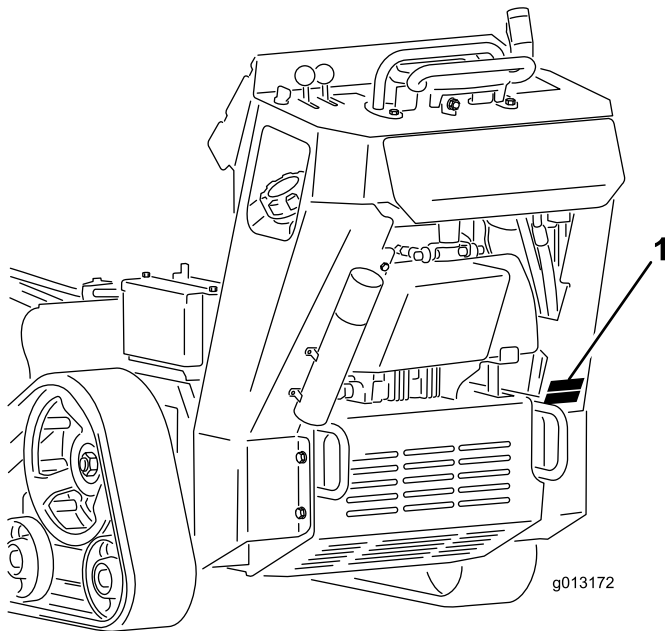


Figura 1

1. Placa con los números de modelo y de serie

<p>Nº de modelo _____</p> <p>Nº de serie _____</p>
--

Este manual identifica peligros potenciales y contiene mensajes de seguridad identificados por el símbolo de alerta de seguridad (Figura 2), que señala un peligro que puede causar lesiones graves o la muerte si usted no sigue las precauciones recomendadas.



Figura 2

1. Símbolo de alerta de seguridad

Este manual utiliza 2 palabras para resaltar información.

Importante llama la atención sobre información mecánica especial, y **Nota** resalta información general que merece una atención especial.

Contenido

Introducción	3
Seguridad	4
Prácticas de operación segura	4
Indicador de pendientes	7
Pegatinas de seguridad e instrucciones	8
Montaje	11
1 Instalación de la palanca de control del desbastador.....	11
2 Comprobación de los niveles de aceite.....	11
3 Cómo cargar la batería	11
El producto	12
Controles	12
Especificaciones	14
Aperos/ Accesorios	14
Operación	15
Cómo añadir combustible.....	15
Comprobación del nivel de aceite del motor.....	16
Comprobación del nivel de aceite hidráulico	17
Arranque y parada del motor.....	17
Parada de la máquina.....	18
Cómo mover una máquina averiada.....	18
Cómo desbastar un tocón	19
Preparación de la máquina para el transporte.....	19
Izado de la máquina	20
Consejos de operación	20
Mantenimiento	21
Calendario recomendado de mantenimiento	21
Procedimientos previos al mantenimiento	22
Cómo retirar la cubierta.....	22
Instalación de la cubierta	22
Cómo retirar el protector inferior.....	22
Instalación del protector inferior.....	22
Lubricación	23
Engrasado de la máquina	23
Mantenimiento del motor	23
Mantenimiento del limpiador de aire	23
Mantenimiento del aceite de motor	24
Mantenimiento de la bujía.....	25
Mantenimiento del sistema de combustible	27
Drenaje del depósito de combustible	27
Cómo cambiar el filtro de combustible.....	27
Mantenimiento del sistema eléctrico	28
Mantenimiento de la batería	28

Seguridad

El uso o mantenimiento indebido por parte del operador o el propietario puede causar lesiones. Para reducir el peligro de lesiones, cumpla estas instrucciones de seguridad y preste atención siempre al símbolo de alerta de seguridad **A**, que significa: **Cuidado, Advertencia o Peligro** – instrucción relativa a la seguridad personal. El incumplimiento de estas instrucciones puede dar lugar a lesiones personales e incluso la muerte.

Prácticas de operación segura

Este producto es capaz de amputar manos y pies. Siga siempre todas las instrucciones de seguridad con el fin de evitar lesiones corporales graves e incluso la muerte.

A ADVERTENCIA

Los gases de escape del motor contienen monóxido de carbono, que es un veneno inodoro que puede matarle.

No haga funcionar el motor dentro de un edificio o en un lugar cerrado.

Formación

- Lea el *Manual del operador* y otros materiales de formación. Si el o los operadores o mecánicos no saben leer el español, es responsabilidad del propietario explicarles este material.
- Familiarícese con la operación segura del equipo, los controles del operador y las señales de seguridad.
- Todos los operadores y mecánicos deben recibir una formación adecuada. El propietario es responsable de proporcionar formación a los usuarios.
- No deje nunca que el equipo sea utilizado o revisado por niños o por personas que no hayan recibido la formación adecuada al respecto. La normativa local puede imponer límites sobre la edad del operador.
- El propietario/usuario puede prevenir, y es responsable de, los accidentes o lesiones sufridos por él mismo, o por otras personas o bienes.

Preparación

- Evalúe el terreno para determinar los accesorios y aperos necesarios para realizar el trabajo de manera correcta y segura. Utilice solamente los accesorios y aperos homologados por el fabricante.
- Lleve ropa adecuada, incluyendo casco, gafas de seguridad, pantalón largo, calzado de seguridad y protección auricular. El pelo largo y las prendas o joyas sueltas pueden enredarse en piezas en movimiento.
- Inspeccione el área donde se va a utilizar el equipo y retire todos los objetos, como por ejemplo piedras, juguetes y alambres, que puedan ser arrojados por la máquina.

Cambio de los fusibles.....	31
Mantenimiento del sistema de transmisión	31
Mantenimiento de las orugas.....	31
Mantenimiento de las correas	34
Sustitución de la correa de transmisión de la bomba.....	34
Mantenimiento del sistema de control	35
Ajuste de la alineación del control de tracción.....	35
Ajuste de la posición de punto muerto del control de tracción.....	36
Ajuste del desplazamiento del control de tracción, marcha hacia adelante a velocidad máxima	36
Mantenimiento del sistema hidráulico	37
Cambio del filtro hidráulico	37
Cómo cambiar el aceite hidráulico.....	37
Comprobación de los manguitos hidráulicos.....	39
Mantenimiento del desbastador.....	39
Cambio de los dientes	39
Limpieza	40
Cómo limpiar la máquina.....	40
Almacenamiento	40
Solución de problemas	42
Esquemas	44

- Extreme las precauciones cuando maneje gasolina y otros combustibles. Son inflamables y sus vapores son explosivos.
 - Utilice solamente un recipiente homologado.
 - Nunca retire el tapón de combustible ni añada combustible con el motor en marcha. Deje que se enfríe el motor antes de repostar combustible. No fume.
 - No añada ni drene nunca el combustible dentro de un edificio.
- Compruebe que los controles de presencia del operador, los interruptores de seguridad y los protectores de seguridad están instalados y que funcionan correctamente. No utilice la máquina si no funcionan correctamente.

Operación

- No haga funcionar nunca el motor en un lugar cerrado.
- Utilice el equipo únicamente con buena luz, alejándose de agujeros y peligros ocultos.
- Asegúrese de que todas las transmisiones están en punto muerto antes de arrancar el motor. Arranque el motor sólo desde la posición del operador.
- Vaya más despacio y extreme la precaución en las pendientes. Asegúrese de conducir en la dirección recomendada en las pendientes. Las condiciones del césped pueden afectar a la estabilidad de la máquina.
- Vaya más despacio y tenga cuidado al girar y al cambiar de dirección en las pendientes.
- No utilice el equipo nunca si no están colocados firmemente los protectores de seguridad. Asegúrese de que todos los interruptores de seguridad están conectados, correctamente ajustados y que funcionan correctamente.
- No cambie los ajustes del regulador del motor ni haga funcionar el motor a una velocidad excesiva.
- Pare en un terreno llano, baje la máquina, desengrane el sistema hidráulico y pare el motor antes de abandonar el puesto del operador por cualquier motivo.
- Mantenga las manos y los pies alejados de la rueda y los dientes del desbastador cuando están en movimiento.
- Mire hacia atrás y hacia abajo antes de poner marcha atrás para asegurarse de que el camino está despejado.
- No lleve nunca pasajeros, y mantenga alejados a animales domésticos y a otras personas.
- Vaya más despacio y tenga cuidado al girar y al cruzar calles y aceras.
- No utilice la máquina bajo la influencia de alcohol o drogas.
- Tenga cuidado al cargar o descargar la máquina en/desde un remolque o un camión.
- Tenga cuidado al acercarse a esquinas ciegas, arbustos, árboles u otros objetos que puedan dificultar la visión.

- Asegúrese de que no hay otras personas en la zona antes de poner en marcha la máquina. Pare la máquina si alguien entra en la zona.
- No deje nunca desatendida la máquina si está en marcha. Siempre baje el desbastador, pare el motor y retire la llave antes de abandonar la máquina.
- Nunca mueva bruscamente los controles; utilice movimientos suaves y continuos.
- Vigile el tráfico cuando esté cerca de una calle o carretera o cuando cruce una.
- No toque piezas que pueden estar calientes después de estar en funcionamiento. Deje que se enfríen antes de realizar cualquier operación de mantenimiento, ajuste o revisión.
- Asegúrese de utilizar la máquina en zonas en las que no haya obstáculos próximos al operador. Si no se mantiene a una distancia apropiada de árboles, paredes, muros y otras barreras, puede dar lugar a lesiones durante la operación de la máquina en marcha atrás, si el operador no está atento a lo que le rodea. Sólo utilice la unidad en áreas en las que hay suficiente espacio para que el operador manibre el producto con seguridad.
- Antes de excavar, haga que se señale cualquier conducción subterránea (gas, agua, etc.) y no excave en las zonas marcadas.
- Localice las zonas peligrosas señaladas en la máquina, y mantenga alejados los pies y las manos de estas zonas.
- Los rayos pueden causar graves lesiones o incluso la muerte. Si se ven relámpagos o rayos, o se oyen truenos en la zona, no utilice la máquina; busque un lugar donde resguardarse.

Operación en pendientes

Las pendientes son una de las principales causas de accidentes por pérdida de control y vuelcos, que pueden causar lesiones graves o la muerte. En todas las pendientes y cuestas se necesita tener un cuidado especial.

- No utilice la máquina en cuestas o pendientes con ángulos superiores a los recomendados en la tabla siguiente.

La parte delantera cuesta arriba	La parte trasera cuesta arriba	Un lado cuesta arriba
12°	18°	16°

Nota: Consulte también Indicador de pendientes (página 7)

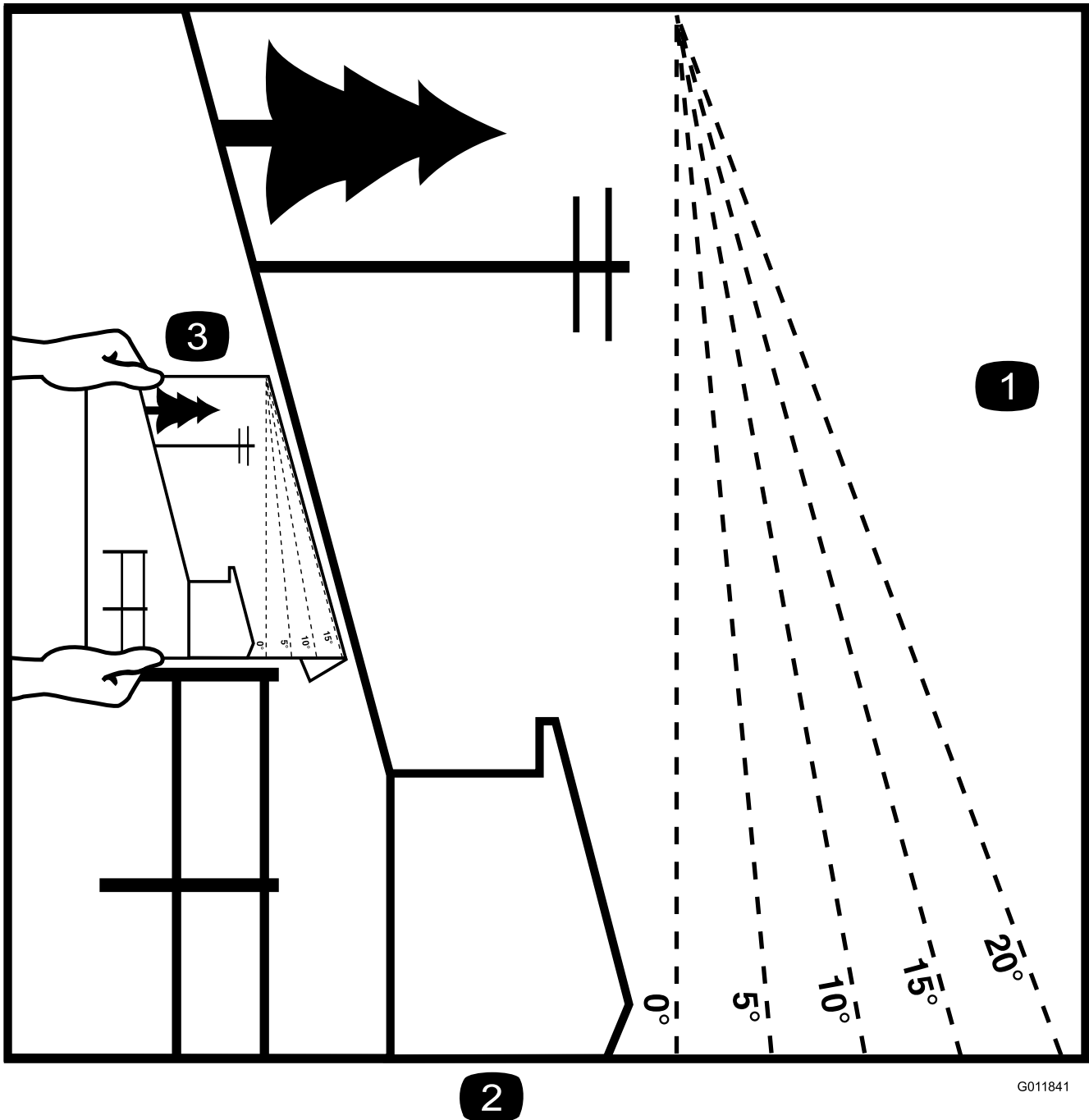
- **Al subir y bajar pendientes, hágalo con la parte delantera de la máquina cuesta arriba.**
- Retire cualquier obstáculo, como por ejemplo piedras, ramas de árboles, etc., de la zona de trabajo. Esté atento a baches, surcos o montículos, puesto que un terreno desigual puede hacer que la máquina vuelque. La hierba alta puede ocultar obstáculos.

- Utilice solamente accesorios homologados por Toro. Los accesorios pueden cambiar la estabilidad y las características de operación de la máquina. La garantía puede quedar anulada si se utilizan accesorios no autorizados.
- Haga todos los movimientos en cuestas y pendientes de forma lenta y gradual. No haga cambios bruscos de velocidad o de dirección.
- Evite arrancar o parar en una cuesta o pendiente. Si la máquina pierde tracción, vaya lentamente, cuesta abajo, en línea recta.
- Evite girar en pendientes y cuestas. Si es imprescindible girar, hágalo lentamente y mantenga el extremo más pesado de la máquina cuesta arriba.
- No utilice la máquina cerca de terraplenes, fosas o taludes. La máquina podría volcar repentinamente si una oruga pasa por el borde de un terraplén o fosa, o si se socava un talud.
- No utilice la máquina sobre hierba mojada. Una reducción en la tracción podría causar derrapes.
- No aparque la máquina en una cuesta o pendiente sin antes bajar el desbastador al suelo y calzar las orugas.
- Mantenga apretados los pernos y las tuercas. Mantenga el equipo en buenas condiciones de funcionamiento.
- No manipule nunca los dispositivos de seguridad.
- Mantenga la máquina libre de acumulaciones de hierba, hojas y otros residuos. Limpie cualquier aceite o combustible derramado. Deje que se enfríe la máquina antes de almacenarla.
- Extreme las precauciones cuando maneje gasolina y otros combustibles. Son inflamables y sus vapores son explosivos.
 - Utilice solamente un recipiente homologado.
 - No retire nunca el tapón de combustible ni añada combustible con el motor en marcha. Deje que se enfríe el motor antes de repostar combustible. No fume.
 - No reposte nunca la máquina en un recinto cerrado.
 - No guarde nunca la máquina o un recipiente de combustible dentro de un edificio cerca de una llama desnuda, por ejemplo, cerca de un calentador de agua o una caldera.
 - No llene nunca un recipiente con el recipiente dentro de un vehículo, maletero, la caja de una camioneta ni ninguna otra superficie que no sea el suelo.
 - Mantenga la boquilla del recipiente en contacto con el depósito durante el repostaje.
- Pare e inspeccione el equipo si golpea un objeto. Haga cualquier reparación necesaria antes de volver a arrancar.
- Utilice solamente piezas de repuesto genuinas Toro para asegurar que se mantengan los niveles de calidad originales.
- Baterías – Precauciones de seguridad:
 - Cargue las baterías en una zona abierta y bien ventilada, lejos de chispas y llamas. Desenchufe el cargador antes de conectarlo o desconectarlo a la batería. Lleve ropa protectora y utilice herramientas aisladas.
 - El ácido de la batería es tóxico y puede causar quemaduras. Evite el contacto con la piel, los ojos y la ropa. Protéjase la cara, los ojos y la ropa cuando trabaje con una batería.
 - Los gases de la batería pueden explotar. Mantenga alejados de la batería cigarrillos, chispas y llamas.
- Mantenga el cuerpo y las manos alejados de fugas pequeñas o boquillas que liberan aceite hidráulico a alta presión. Utilice un cartón o un papel para buscar fugas hidráulicas; no utilice nunca las manos. Las fugas de aceite hidráulico bajo presión pueden penetrar en la piel y causar lesiones que requieren intervención quirúrgica en pocas horas por un cirujano cualificado, o podrían causar gangrena.

Mantenimiento y almacenamiento

- Desengrane el sistema hidráulico, baje el desbastador, pare el motor y retire la llave. Deje que se detenga todo movimiento antes de ajustar, limpiar o reparar.
- Limpie cualquier residuo del desbastador, las transmisiones, los silenciadores y el motor para ayudar a prevenir incendios. Limpie cualquier aceite o combustible derramado.
- Espere a que se enfríe el motor antes de guardar el cortacésped, y no lo guarde cerca de una llama.
- No almacene el combustible cerca de una llama, y no lo drene dentro de un edificio.
- Aparque la máquina en una superficie nivelada. No permita jamás que la máquina sea revisada o reparada por personal no debidamente formado.
- Utilice soportes fijos para apoyar los componentes cuando sea necesario.
- Alivie con cuidado la tensión de aquellos componentes que tengan energía almacenada.
- Desconecte la batería o retire los cables de las bujías antes de efectuar reparación alguna. Desconecte primero el terminal negativo y luego el positivo. Vuelva a conectar primero el terminal positivo y luego el negativo.
- Mantenga las manos y los pies alejados de las piezas en movimiento. Si es posible, no haga ajustes mientras el motor esté funcionando.
- Mantenga todas las piezas en buenas condiciones de funcionamiento, y todos los herrajes bien apretados. Sustituya cualquier pegatina desgastada o deteriorada.

Indicador de pendientes



2

G011841

Figura 3

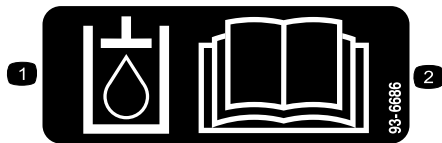
Esta página puede copiarse para el uso personal.

1. Para determinar la pendiente máxima en la que puede utilizar la máquina con seguridad, consulte **Operación en pendientes (página 5)**. Utilice el Indicador de pendientes para determinar el ángulo de una pendiente antes de proseguir. **No utilice esta máquina en pendientes mayores que las especificadas en Operación en pendientes (página 5)**. Doble por la línea correspondiente a la pendiente recomendada.
2. Alinee este borde con una superficie vertical (un árbol, un edificio, el poste de una valla, etc.).
3. Ejemplo de cómo comparar la pendiente con el borde doblado.

Pegatinas de seguridad e instrucciones



Las pegatinas de seguridad e instrucciones están a la vista del operador y están ubicadas cerca de cualquier zona de peligro potencial. Sustituya cualquier pegatina que esté dañada o que falte.



93-6686

1. Aceite hidráulico
2. Lea el Manual del operador.



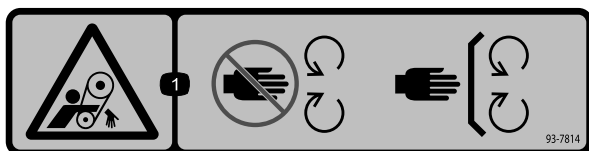
107-9366

1. Peligro de objetos arrojados – mantenga a otras personas a una distancia prudencial de la máquina.



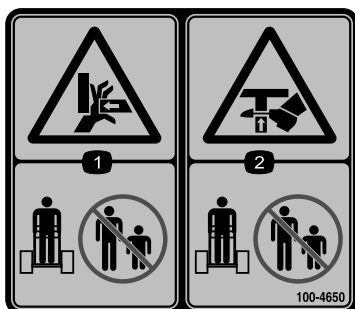
93-7321

1. Peligro de corte/desmembramiento de manos y pies, cuchillas rotativas – no se acerque a las piezas en movimiento.



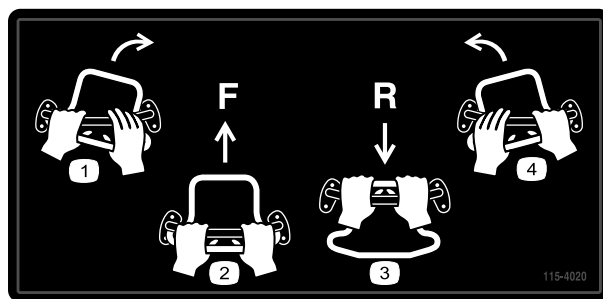
93-7814

1. Peligro de enredamiento, correa – no se acerque a las piezas en movimiento.



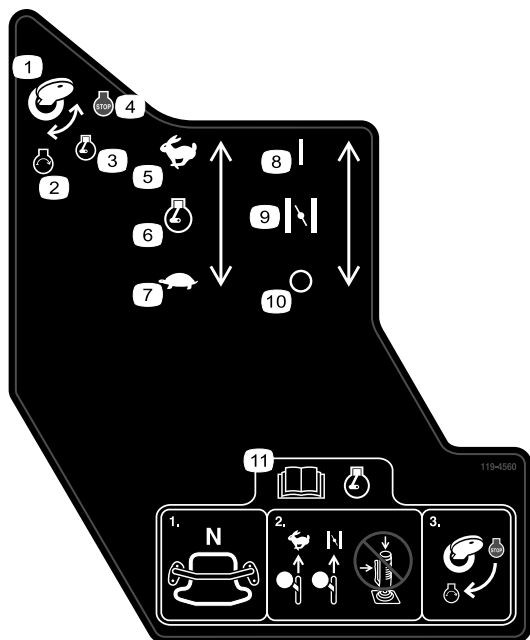
100-4650

1. Peligro de aplastamiento de la mano – mantenga a otras personas a una distancia prudencial de la máquina.
2. Peligro de aplastamiento del pie – mantenga a otras personas a una distancia prudencial de la máquina.



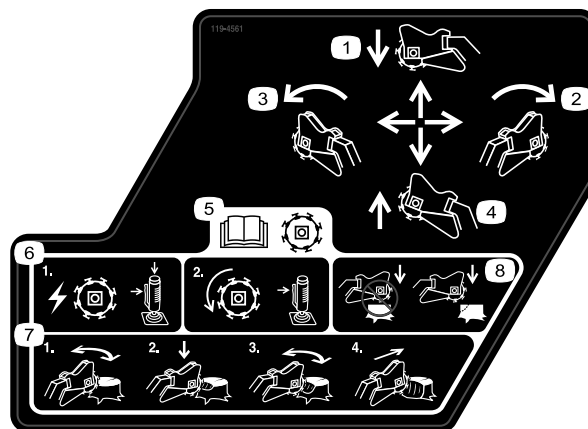
115-4020

1. Girar a la derecha
2. Hacia adelante
3. Marcha atrás
4. Girar a la izquierda



119-4560

1. Llave de contacto
2. Motor – arrancar
3. Motor—marcha
4. Motor – parar
5. Rápido
6. Velocidad del motor
7. Lento
8. Conectado/Cerrado
9. Estárter
10. Desconectado/Abierto
11. Lea el *Manual del operador* antes de arrancar el motor; ponga el control de tracción en punto muerto, ponga la velocidad del motor en Rápido y el estárter en Activado/Cerrado, y gire la llave de contacto a Marcha.



119-4561

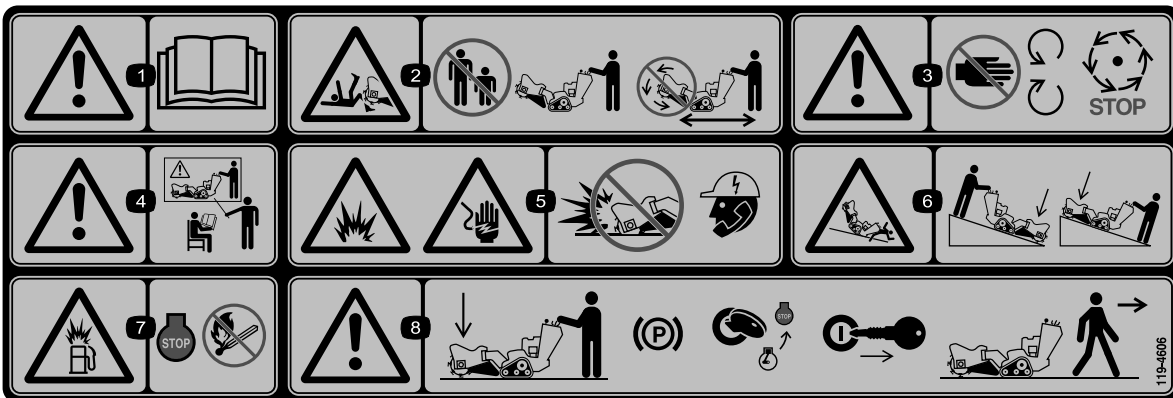
1. Lea el *Manual del operador* antes de utilizar el cortador; accione la palanca lateral y el botón superior del joystick para poner en marcha la cuchilla del cortador; siga accionando la palanca lateral para mantener las cuchillas en movimiento.
2. Baje el cabezal de corte
3. Gire el cabezal de corte a la derecha
4. Eleve el cabezal de corte
5. Gire el cabezal de corte a la izquierda



Símbolos de la batería

Algunos de estos símbolos, o todos ellos, están en su batería

- | | |
|---|--|
| 1. Riesgo de explosión | 6. Mantenga a otras personas a una distancia prudencial de la batería. |
| 2. No fume y manténgase alejado del fuego y de las llamas desnudas. | 7. Lleve protección ocular; los gases explosivos pueden causar ceguera y otras lesiones. |
| 3. Líquido cáustico/peligro de quemadura química | 8. El ácido de la batería puede causar ceguera o quemaduras graves. |
| 4. Lleve protección ocular. | 9. Enjuague los ojos inmediatamente con agua y busque rápidamente ayuda médica. |
| 5. Lea el <i>Manual de Usuario</i> . | 10. Contiene plomo; no tirar a la basura. |



119-4606

- | | |
|--|---|
| 1. Advertencia – lea el <i>Manual del operador</i> . | 5. Peligro de explosión y descarga eléctrica – no excave en zonas donde hay tendidos subterráneos de gas o eléctricos; póngase en contacto con la compañías locales de electricidad y gas antes de excavar. |
| 2. Peligro de corte/desmembramiento; cortador—mantenga a otras personas a una distancia prudencial de la máquina; no haga funcionar el cabezal de corte durante el transporte de la máquina. | 6. Peligro de vuelco/aplastamiento—baje el cabezal de corte mientras trabaje en pendientes. |
| 3. Advertencia—manténgase alejado de las piezas en movimiento; espere a que se detengan todas las piezas en movimiento. | 7. Peligro de explosión, repostaje—pare el motor y apague toda llama antes de repostar. |
| 4. Advertencia – no ponga en marcha ni utilice esta máquina si no ha recibido una formación adecuada. | 8. Advertencia — baje el cabezal de corte, ponga el freno de estacionamiento (en su caso), pare el motor y retire la llave de contacto antes de abandonar la máquina. |

Montaje

Piezas sueltas

Utilice la tabla siguiente para verificar que no falta ninguna pieza.

Procedimiento	Descripción	Cant.	Uso
1	Palanca de control del desbastador Contratuercas	1 1	Instale la palanca de control del desbastador.
2	No se necesitan piezas	–	Compruebe los niveles de los fluidos.
3	No se necesitan piezas	–	Cargue la batería.

1

Instalación de la palanca de control del desbastador

Piezas necesarias en este paso:

1	Palanca de control del desbastador
1	Contratuercas

Procedimiento

1. Enrosque la contratuercas sobre la palanca de control del desbastador (Figura 4).

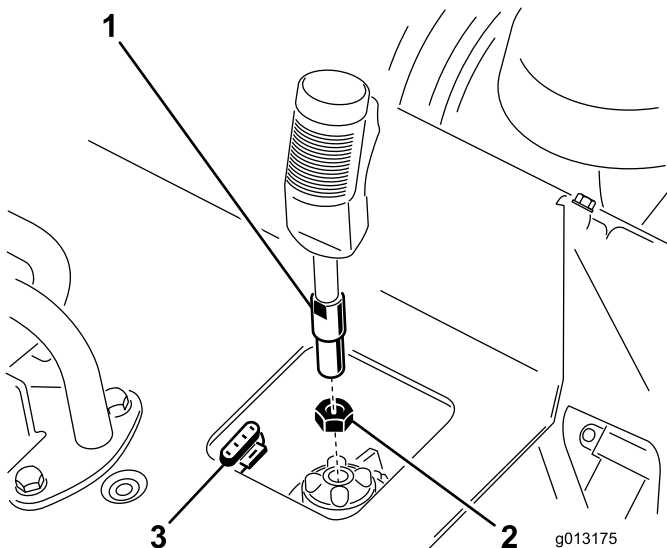


Figura 4

1. Palanca de control del desbastador
2. Contratuercas
3. Conector de 4 pines

3. Con el gatillo orientado hacia adelante, apriete la contratuercas contra el alojamiento para sujetar la palanca (Figura 4).
4. Conecte el cable de la palanca al conector de 4 pines situado debajo del panel de control (Figura 4).

2

Comprobación de los niveles de aceite

No se necesitan piezas

Procedimiento

Antes de arrancar el motor por primera vez, compruebe los niveles del aceite del motor y de aceite hidráulico; consulte Comprobación del nivel de aceite del motor (página 24) y Comprobación del nivel de aceite hidráulico (página 17) para obtener más información.

3

Cómo cargar la batería

No se necesitan piezas

Procedimiento

Cargue la batería; consulte Cómo cargar la batería (página 30) para obtener más información.

2. Enrosque la palanca de control del desbastador en el alojamiento del panel de control (Figura 4).

El producto

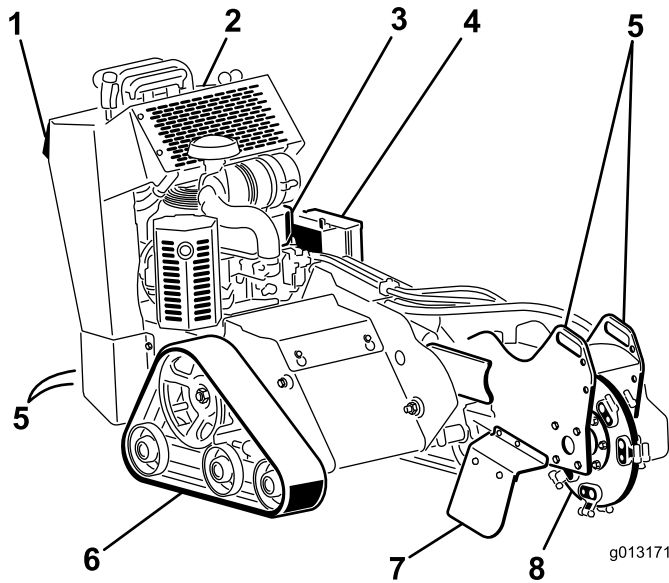


Figura 5

- | | | | |
|---------------------------------------|------------|------------------------------|--------------------------|
| 1. Placa de seguridad en marcha atrás | 3. Motor | 5. Punto de amarre/elevación | 7. Protector de astillas |
| 2. Panel de control | 4. Batería | 6. Oruga | 8. Desbastador |

Controles

Familiarícese con todos los controles (Figura 6) antes de poner en marcha el motor y trabajar con la máquina.

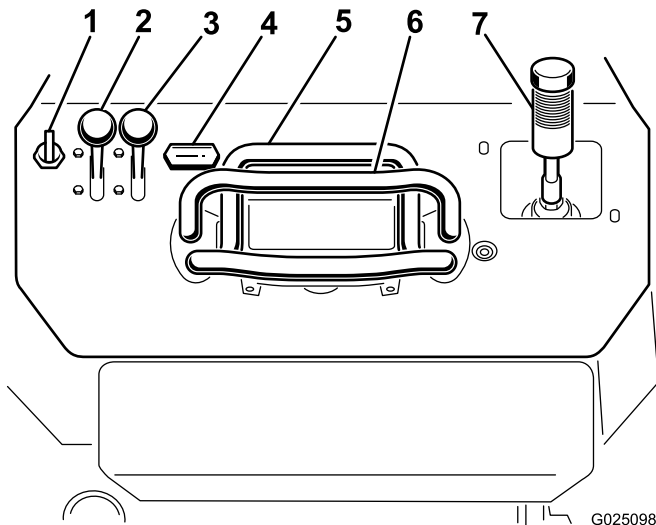


Figura 6

- | | |
|---------------------------|---------------------------------------|
| 1. Llave de contacto | 5. Control de tracción |
| 2. Palanca del acelerador | 6. Barra de referencia |
| 3. Palanca del estérter | 7. Palanca de control del desbastador |
| 4. Contador de horas | |

Llave de contacto

La llave de contacto tiene tres posiciones: Parada, Marcha y Arranque.

Para arrancar el motor, gire la llave a la posición de Arranque. Suelte la llave cuando el motor arranque y se desplazará automáticamente a la posición de Marcha.

Para parar el motor, gire la llave a la posición de Parada.

Palanca del acelerador

Mueva el control hacia adelante para aumentar la velocidad del motor, y hacia atrás para reducir la velocidad.

Palanca del estérter

Si el motor está frío, mueva la palanca hacia adelante antes de arrancar. Después de que el motor arranque, regule el estérter para que el motor siga funcionando suavemente. Tan pronto como sea posible, mueva la palanca del estérter hacia atrás hasta que haga tope.

Nota: Si el motor está caliente, no será necesario usar el estérter, o sólo muy poco.

Contador de horas

Cuando el motor está parado, el contador de horas muestra el número de horas de operación registradas en la máquina.

Barra de referencia

Al conducir la máquina, utilice la barra de referencia como manillar y punto de apoyo para controlar la barra de control de tracción. Para asegurar una operación suave y controlada, no quite las dos manos de la barra de referencia mientras utiliza la máquina.

Control de tracción

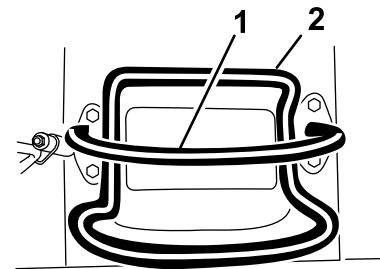


Figura 7

1. Barra de referencia (no se mueve, ofreciendo un punto de referencia y una barra fija para agarrar mientras utiliza la unidad de tracción)
2. Control de tracción (se desplaza para controlar la máquina)

- Para conducir hacia adelante, mueva el control de tracción hacia adelante (Figura 8).

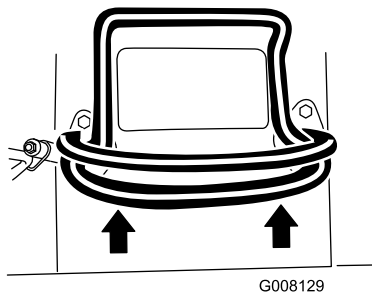


Figura 8

- Para conducir hacia atrás, mueva el control de tracción hacia atrás (Figura 9). **Mientras conduzca en marcha atrás, mire hacia atrás para asegurarse de que el camino está despejado, y mantenga ambas manos en la barra de referencia (Figura 7).**

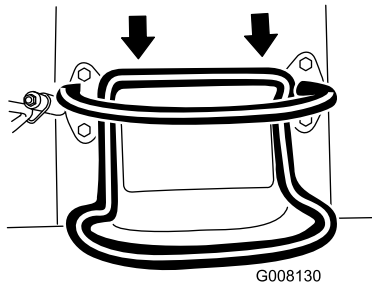


Figura 9

- Para girar a la derecha, gire el control de tracción en el sentido de las agujas del reloj (Figura 10).

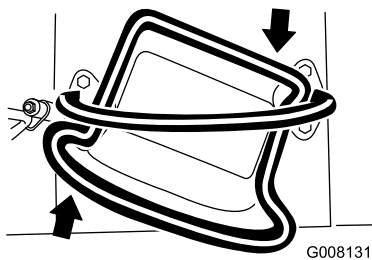


Figura 10

- Para girar a la izquierda, gire el control de tracción en el sentido contrario a las agujas del reloj (Figura 11).

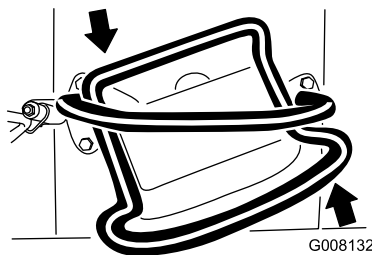


Figura 11

- Para detenerse, suelte el control de tracción (Figura 7).

Nota: Cuanto más mueva el control de tracción en cualquier sentido, más rápido se moverá la máquina en dicha dirección.

Palanca de control del desbastador

Para controlar el desbastador, utilice la palanca de control del desbastador de la siguiente manera:

- Para poner en marcha el desbastador (Figura 12), pulse el botón rojo de la parte superior de la palanca, y luego apriete el gatillo. Cuando el desbastador haya arrancado, puede soltar el botón rojo.
- Para detener el desbastador (Figura 12), suelte el gatillo durante más de medio segundo.

Nota: Si el desbastador está en marcha y usted suelta momentáneamente el gatillo (es decir, menos de medio segundo) el desbastador seguirá funcionando.

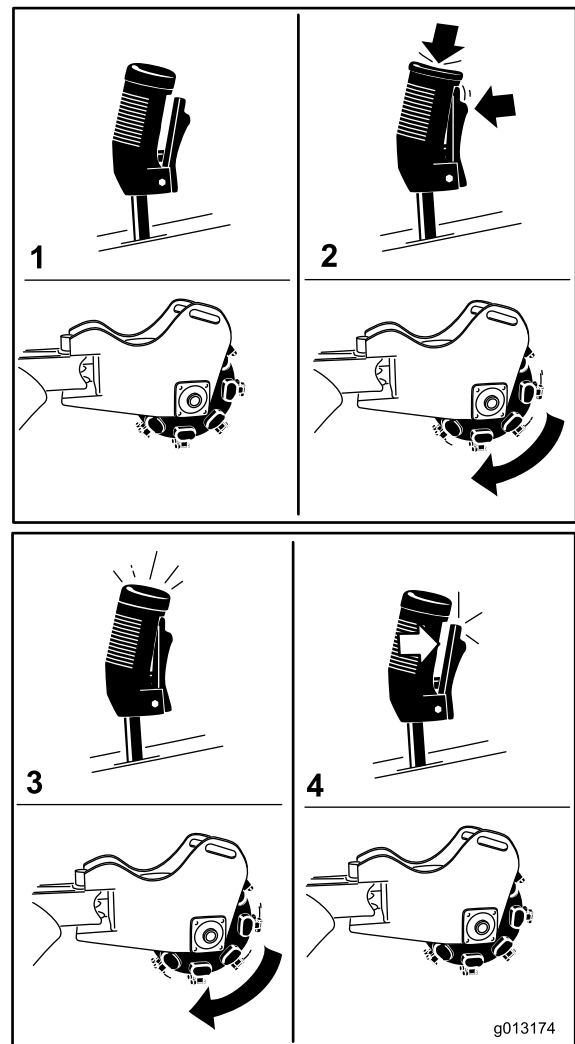


Figura 12

1. Punto muerto
2. Arrancar el desbastador
3. Desbastador en marcha
4. Parar el desbastador

- Para elevar el desbastador, tire hacia atrás de la palanca (Figura 13).

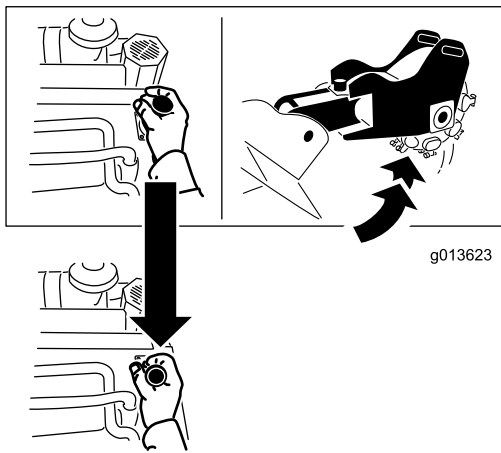


Figura 13

Especificaciones

Nota: Las especificaciones y los diseños están sujetos a modificación sin previo aviso.

Anchura	84 cm (33 pulgadas)
Longitud	198.5 cm (78 pulgadas)
Altura	113 cm (44.5 pulgadas)
Peso	544 kg (1,200 libras)

Aperos/Accesorios

Está disponible una selección de aperos y accesorios homologados por Toro que se pueden utilizar con la máquina a fin de potenciar y aumentar sus prestaciones. Póngase en contacto con su Distribuidor o Servicio Técnico Autorizado o visite www.Toro.com para obtener una lista de todos los aperos y accesorios homologados.

- Para bajar el desbastador, empuje la palanca hacia adelante (Figura 14).

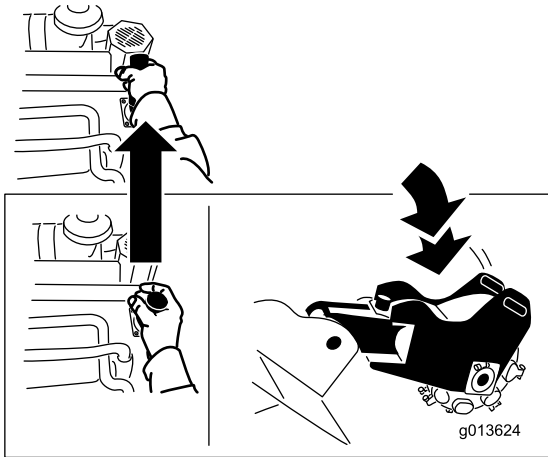


Figura 14

- Para girar el desbastador a la derecha o a la izquierda, mueva la palanca en la dirección deseada.

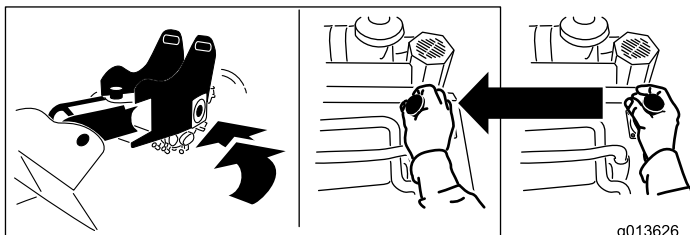
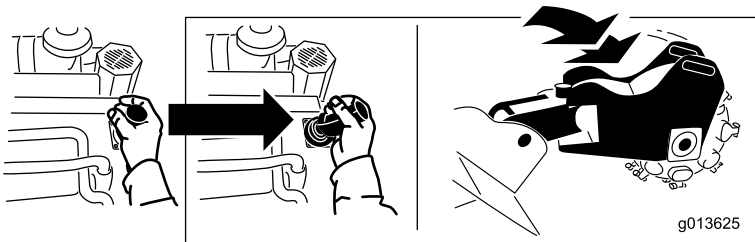


Figura 15

Operación

Nota: Los lados derecho e izquierdo de la máquina se determinan desde la posición normal del operador.

Importante: Antes del uso, compruebe el nivel de gasolina y de aceite, y retire cualquier residuo de la máquina. Asegúrese también de que no hay otras personas o residuos en la zona. Usted también debe conocer y haber señalado la posición de cualquier conducción subterránea.

Cómo añadir combustible

- Para obtener los mejores resultados, utilice solamente gasolina fresca (comprada hace menos de 30 días), sin plomo, de 87 o más octanos (método de cálculo $(R+M)/2$).
- **Etanol:** Es aceptable el uso de gasolina con hasta el 10% de etanol (gasohol) o el 15% de MTBE (éter metil tert-butilico) por volumen. El etanol y el MTBE no son lo mismo. No está autorizado el uso de gasolina con el 15% de etanol (E15) por volumen. **No utilice nunca** gasolina que contenga más del 10% de etanol por volumen, como por ejemplo la E15 (contiene el 15% de etanol), la E20 (contiene el 20% de etanol) o la E85 (contiene el 85% de etanol). El uso de gasolina no autorizada puede causar problemas de rendimiento o daños en el motor que pueden no estar cubiertos bajo la garantía.
- **No utilice gasolina que contenga metanol.**
- **No guarde combustible en el depósito de combustible o en recipientes de combustible durante el invierno a menos que haya añadido un estabilizador.**
- **No añada aceite a la gasolina.**

▲ PELIGRO

En ciertas condiciones la gasolina es extremadamente inflamable y altamente explosiva. Un incendio o una explosión provocados por la gasolina puede causarle quemaduras a usted y a otras personas así como daños materiales.

- **Llene el depósito de combustible en el exterior, en una zona abierta y con el motor frío. Limpie la gasolina derramada.**
- **No llene nunca el depósito de combustible dentro de un remolque cerrado.**
- **No llene completamente el depósito de combustible. Añada gasolina al depósito de combustible hasta que el nivel esté entre 6 y 13 mm (1/4 y 1/2 pulgada) por debajo del extremo inferior del cuello de llenado. Este espacio vacío en el depósito permitirá la dilatación de la gasolina.**
- **No fume nunca mientras maneja gasolina y manténgase alejado de llamas desnudas o de lugares donde una chispa pudiera inflamar los vapores de gasolina.**
- **Almacene la gasolina en un recipiente homologado y manténgala fuera del alcance de los niños. No compre nunca gasolina para más de 30 días de consumo normal.**
- **No utilice la máquina a menos que esté instalado un sistema completo de escape en buenas condiciones de funcionamiento.**

▲ PELIGRO

En determinadas condiciones durante el repostaje, puede tener lugar una descarga de electricidad estática, produciendo una chispa que puede prender los vapores de la gasolina. Un incendio o una explosión provocados por la gasolina puede causarle quemaduras a usted y a otras personas así como daños materiales.

- Coloque siempre los recipientes de gasolina en el suelo, lejos del vehículo que está repostando.
- No llene los recipientes de gasolina dentro de un vehículo, camión o remolque ya que las alfombras o los revestimientos de plástico del interior de los remolques podrían aislar el recipiente y retrasar la pérdida de la carga estática.
- Cuando sea posible, retire el equipo a repostar del camión o remolque y reposte con las ruedas del equipo sobre el suelo.
- Si esto no es posible, reposte el equipo sobre el camión o remolque desde un recipiente portátil, en vez de usar un surtidor de gasolina.
- Si es imprescindible el uso de un surtidor, mantenga la boquilla en contacto con el borde del depósito de combustible o la abertura del recipiente en todo momento hasta que termine de repostar.

Uso del estabilizador/acondicionador

Use un estabilizador/acondicionador en la máquina para conseguir los beneficios siguientes:

- Mantiene la gasolina fresca durante un período de almacenamiento de 90 días o menos. Para un almacenamiento más largo, se recomienda drenar el depósito de combustible.
- Limpia el motor durante el funcionamiento;
- Elimina la formación de depósitos pegajosos, con aspecto de barniz, en el sistema de combustible, que pueden dificultar el arranque.

Importante: No utilice aditivos de combustible que contengan metanol o etanol.

Agregue la cantidad adecuada de estabilizador/acondicionador a la gasolina.

Nota: Un estabilizador/acondicionador de combustible es más eficaz cuando se mezcla con gasolina fresca. Para reducir al mínimo los depósitos de barniz en el sistema de combustible, utilice siempre un estabilizador de combustible.

Cómo llenar el depósito de combustible

1. Aparque la máquina en una superficie nivelada, baje el desbastador y pare el motor.

2. Retire la llave y deje que el motor se enfríe.
3. Limpie alrededor del tapón del depósito de combustible y retire el tapón (Figura 16).

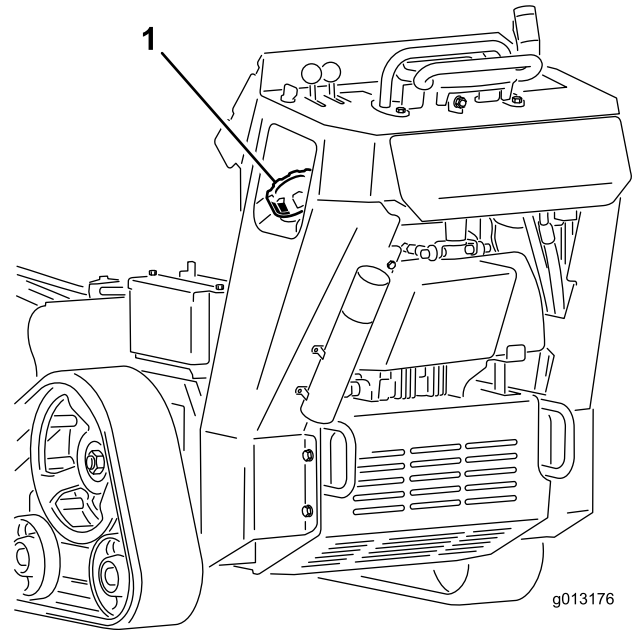


Figura 16

1. Tapón del depósito de combustible

4. Añada gasolina sin plomo al depósito de combustible hasta que el nivel esté entre (1/4 y 1/2 pulgada) por debajo del extremo inferior del cuello de llenado.

Importante: Este espacio vacío permitirá la dilatación de la gasolina. No llene completamente el depósito de combustible.

5. Coloque el tapón del depósito de combustible firmemente.
6. Limpie la gasolina derramada.

Comprobación del nivel de aceite del motor

Intervalo de mantenimiento: Cada vez que se utilice o diariamente

1. Aparque la máquina en una superficie nivelada, baje el desbastador y pare el motor.
2. Retire la llave y deje que el motor se enfríe.
3. Limpie alrededor de la varilla de aceite (Figura 17).

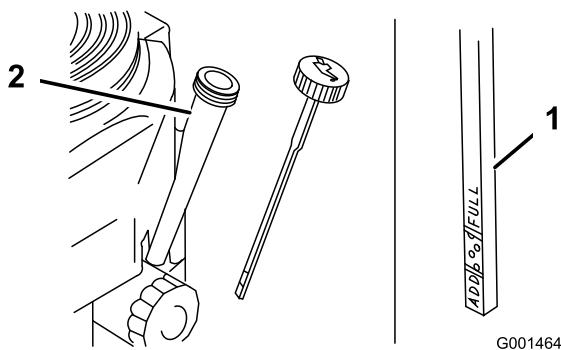


Figura 17

- | | |
|----------------------------------|-----------------|
| 1. Orificio de llenado de aceite | 3. Marca Lleno |
| 2. Varilla de aceite | 4. Marca Añadir |

- Retire la varilla de aceite y limpie el extremo (Figura 17).
- Introduzca la varilla a fondo en el tubo de la varilla sin enroscarla en el cuello de llenado (Figura 17).
- Retire la varilla y observe el extremo. El nivel de aceite debe estar entre las marcas Add (Añadir) y Full (Lleno) (Figura 17).
- Si el nivel de aceite está por debajo de la marca Add de la varilla, añada aceite 10w30 por el orificio de llenado, comprobando el nivel frecuentemente con la varilla, hasta que el aceite llegue a la marca Full.
- Vuelva a colocar la varilla.

Comprobación del nivel de aceite hidráulico

Intervalo de mantenimiento: Cada 25 horas

Capacidad del depósito hidráulico: 23 litros (6 galones US).

Consulte las especificaciones del aceite hidráulico en *Cómo cambiar el aceite hidráulico* (página 37).

- Aparque la máquina en una superficie nivelada y baje el desbastador.
- Pare el motor, retire la llave y deje que el motor se enfríe.
- Mire la burbuja de vidrio del lado derecho de la máquina; si no ve aceite hidráulico en la burbuja, continúe con este procedimiento para añadir aceite.

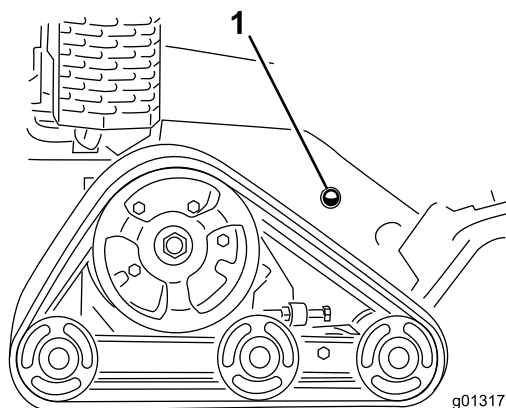


Figura 18

- Burbuja de comprobación del aceite hidráulico

- Retire la cubierta; consulte *Cómo retirar la cubierta* (página 22).
- Limpie la zona alrededor del cuello de llenado del depósito de aceite hidráulico, y retire el tapón y el filtro del cuello de llenado usando una llave de tubo (Figura 19).

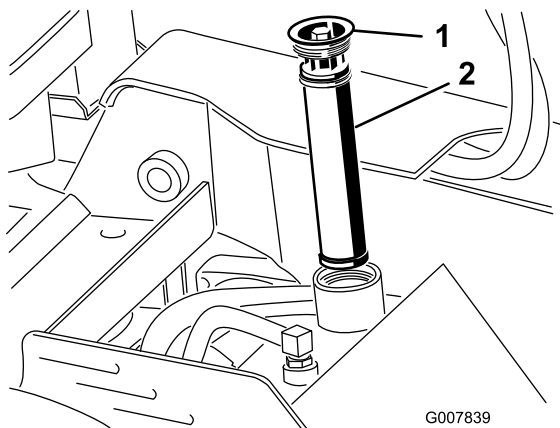


Figura 19

- | | |
|--------------------------------|--------------------------------|
| 1. Tapón del cuello de llenado | 2. Filtro de aceite hidráulico |
|--------------------------------|--------------------------------|

- Si el nivel es bajo, añada aceite hasta que se vea en la burbuja de vidrio.
- Coloque el tapón y el filtro en el cuello de llenado y apriete el perno del tapón a 13–15.5 Nm (110–140 pulgadas-libra).
- Instale la cubierta; consulte *Instalación de la cubierta* (página 22).

Arranque y parada del motor

Cómo arrancar el motor

- Mueva la palanca del acelerador a un punto intermedio entre las posiciones de Lento y Rápido (Figura 20).

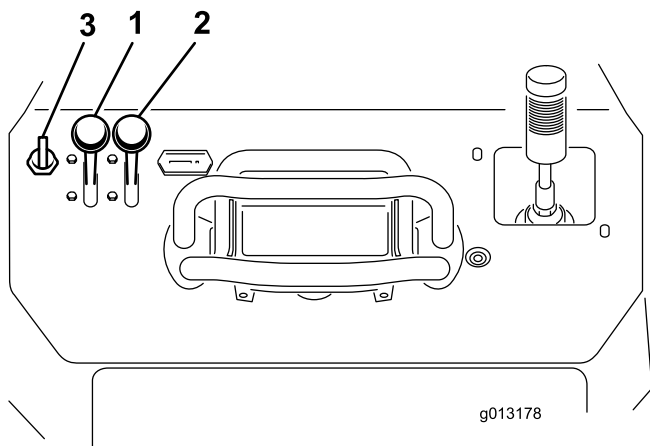


Figura 20

1. Palanca del acelerador 3. Llave
2. Palanca del estárter

- Mueva la palanca del estárter a la posición de Abierto (Figura 20).

Nota: Si el motor está caliente, puede no ser necesario usar el estárter.

- Gire la llave a la posición de Conectado (Figura 20). Cuando el motor arranque, suelte la llave.

Importante: No active el motor de arranque durante más de 10 segundos cada vez. Si el motor no arranca, deje que se enfríe durante 30 segundos entre intentos. Si no se siguen estas instrucciones, puede quemarse el motor de arranque.

- Mueva la palanca del estárter a la posición de Cerrado (Figura 20). Si el motor se cala o funciona de forma irregular, active el estárter otra vez hasta que el motor se caliente.
- Mueva la palanca del acelerador a la posición deseada (Figura 20).

Importante: Si el motor funciona a alta velocidad cuando el sistema hidráulico está frío (por ejemplo, cuando la temperatura del aire ambiente es de cerca de 0 grados o menos), pueden producirse daños en el sistema hidráulico. Al arrancar el motor en condiciones de mucho frío, deje que funcione en una posición intermedia durante 2 a 5 minutos antes de mover el acelerador a rápido (conejo).

Nota: Si la temperatura exterior está por debajo de 0 °C, almacene la máquina en un garaje para mantenerla caliente y facilitar el arranque.

Cómo parar el motor

- Para el desbastador y bájelo al suelo.
- Mueva la palanca del acelerador a la posición de Lento (Figura 20).
- Gire la llave a Desconectado (Figura 20).

Nota: Si el motor ha estado trabajando duro o si está muy caliente, déjelo funcionar en ralentí durante un minuto antes de girar la llave de contacto a Desconectado. Esto ayuda a enfriar el motor antes de pararlo. En una emergencia, se puede parar el motor inmediatamente.

- Retire la llave.

Parada de la máquina

Para parar la máquina, suelte el control de tracción, ponga el acelerador en Lento (tortuga), baje el desbastador al suelo, pare el motor y retire la llave.

⚠ CUIDADO

Un niño u otra persona no preparada podría intentar poner en marcha la máquina y lesionarse.

Retire la llave de contacto siempre que deje la máquina desatendida, aunque sea por pocos segundos.

Cómo mover una máquina averiada

Importante: No remolque ni tire de la máquina sin antes abrir las válvulas de remolcado, o se dañará el sistema hidráulico.

- Para el motor.
- Retire el protector inferior.
- Usando una llave inglesa, gire las válvulas de remolcado de los motores hidráulicos dos vueltas en el sentido contrario a las agujas del reloj (Figura 21).

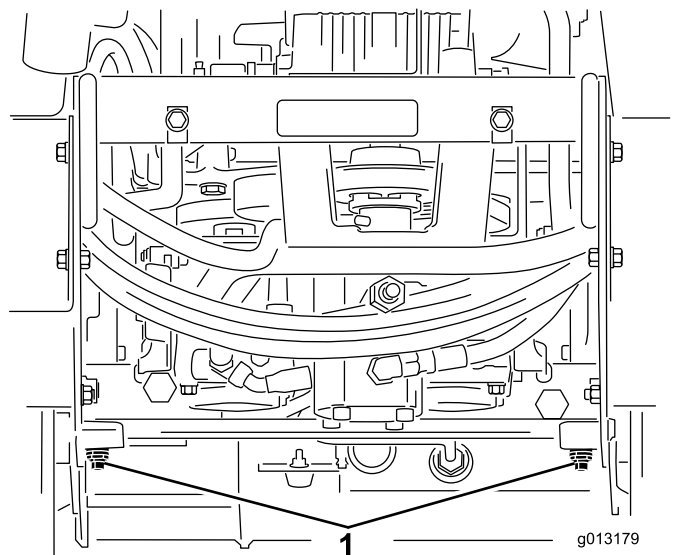


Figura 21

- Válvulas de remolcado

4. Instale el protector inferior y remolque la máquina según sea necesario.
5. Cuando la máquina haya sido reparada, cierre las válvulas de remolcado antes de usarla.

Cómo desbastar un tocón

⚠ PELIGRO

El desbastador puede cortar y amputar manos y pies.

- Permanezca en el puesto del operador mientras el desbastador está en marcha, y no se acerque al desbastador.
- Mantenga a otras personas a una distancia prudencial del desbastador.
- Pare el desbastador inmediatamente si alguna persona o animal entra en la zona de trabajo.

⚠ ADVERTENCIA

Al desbastar un tocón, la máquina lanza astillas de madera, tierra y otros residuos al aire, y éstos podrían causarle lesiones a usted o a otras personas.

- Utilice siempre protección ocular mientras utiliza el desbastador.
- Mantenga a otras personas a una distancia prudencial del desbastador.

⚠ ADVERTENCIA

El desbastador hace mucho ruido al cortar un tocón, y puede dañar sus oídos.

Utilice siempre protección auditiva mientras utiliza el desbastador.

1. Arranque el motor, eleve el desbastador, ponga la palanca del acelerador en la posición de Rápido y desplace la máquina hasta el tocón a eliminar.
2. Utilice la palanca de control del desbastador y el mando de control de la tracción para posicionar el desbastador a un lado de la parte delantera del tocón, a unos 2.5 cm (1 pulgada) por debajo de la superficie (Figura 22).

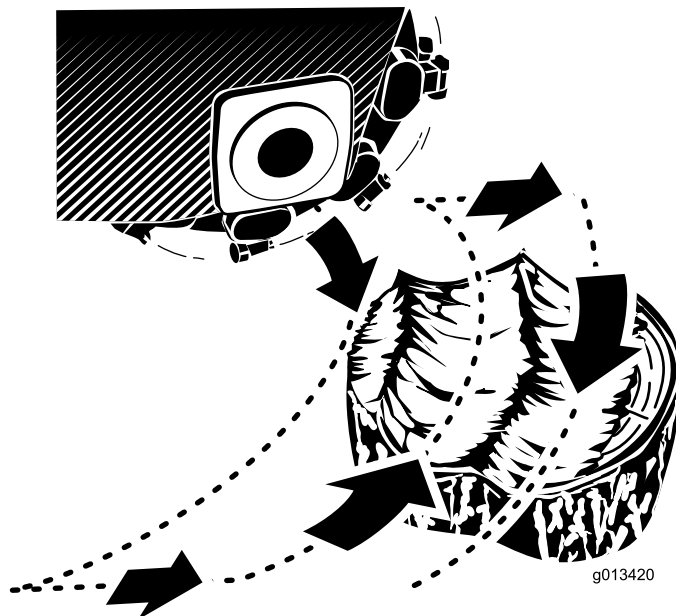


Figura 22

3. Arranque el desbastador y espere a que llegue a su velocidad máxima.
4. Utilice la palanca de control del desbastador para desplazar el desbastador lentamente por la cara del tocón, eliminando una banda de madera en forma de astillas (Figura 22).

Importante: El desbastador reducirá automáticamente la velocidad de desplazamiento por el tocón para mantener la velocidad óptima del volante y no atascarse en la madera.
5. Mueva la máquina hacia adelante unos centímetros (pulgadas) y repita el paso 4 (Figura 22).
6. Repita los pasos 4 a 5 hasta que haya desbastado toda la cara del tocón (Figura 22).
7. Retire la máquina, coloque el desbastador a un lado de la parte delantera del tocón, bájelo hasta una distancia de unos 2.5 cm (1 pulgada) por debajo de la superficie.
8. Repita los pasos 4 a 7 hasta que haya desbastado por completo el tocón.
9. Si hay raíces grandes a desbastar, coloque el desbastador sobre cada raíz y utilice el control de tracción y el control del desbastador para desplazar el desbastador a lo largo de la raíz, desbastándola.

Preparación de la máquina para el transporte

Para transportar la máquina en un remolque, utilice siempre el procedimiento siguiente:

Importante: No ponga en marcha ni conduzca la máquina en la vía pública.

1. Pare el motor.

2. Baje el desbastador.
3. Sujete la máquina al remolque con cadenas o correas usando los puntos de amarre/izado situados en la parte delantera y trasera de la máquina (Figura 23 y Figura 24).

Nota: Consulte en la normativa local los requisitos aplicables al remolque y al sistema de amarre.

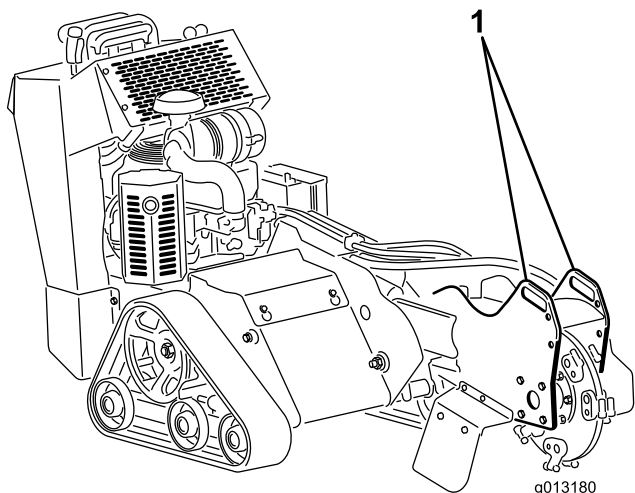


Figura 23

1. Punto de amarre delantero

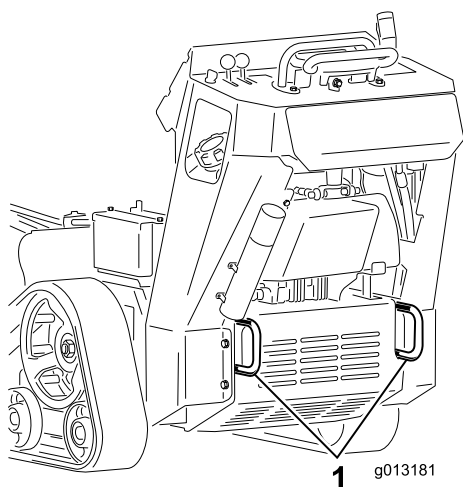


Figura 24

1. Puntos de amarre traseros

Izado de la máquina

Puede izar la máquina usando los puntos de amarre/izado (Figura 23 y Figura 24).

Consejos de operación

- Para evitar daños en el equipo, limpie la zona de basuras, ramas y piedras antes de utilizar el desbastador.

- Utilice siempre la posición máxima del acelerador (velocidad máxima del motor) mientras utiliza el desbastador.
- Es más eficiente cortar siempre las aristas del tocón. Cuando el arco de corte se aproxime a la cuarta parte del diámetro de la rueda, levante el desbastador, desplace la máquina hacia adelante y empiece a cortar de nuevo por la arista.

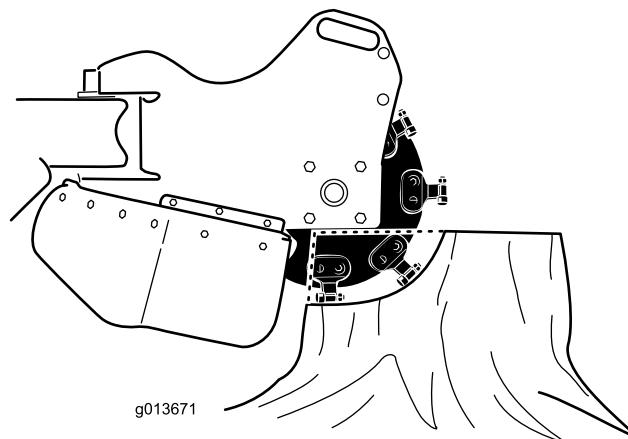


Figura 25

- Escuche el motor y controle la velocidad de la rueda del desbastador para mantener la velocidad de la rueda. Utilice pequeños movimientos del joystick para reducir la velocidad de desplazamiento lateral si el corte se vuelve difícil.
- Al desbastar de izquierda a derecha, la mayor parte de los residuos saldrán hacia la izquierda de la rueda del desbastador. Al desbastar de derecha a izquierda, la mayor parte de los residuos saldrán hacia la derecha.
- También puede desbastar un tocón desde un lado para minimizar los daños al césped.

Mantenimiento

Nota: Los lados derecho e izquierdo de la máquina se determinan desde la posición normal del operador.

Calendario recomendado de mantenimiento

Intervalo de mantenimiento y servicio	Procedimiento de mantenimiento
Después de las primeras 8 horas	<ul style="list-style-type: none">• Cambie el aceite del motor.
Después de las primeras 50 horas	<ul style="list-style-type: none">• Compruebe y ajuste la tensión de las orugas.
Cada vez que se utilice o diariamente	<ul style="list-style-type: none">• Compruebe el nivel de aceite del motor.• Engrase la máquina. (Engráselos inmediatamente después de cada lavado.)• Compruebe el nivel de aceite del motor.• Compruebe la condición de las orugas y límpielas.• Compruebe la condición de los dientes y gire o cambie cualquiera que esté desgastado o dañado.• Elimine cualquier residuo de la máquina.• Compruebe que no hay cierres sueltos.
Cada 25 horas	<ul style="list-style-type: none">• Compruebe el nivel de aceite hidráulico.• Compruebe el electrolito de la batería.
Cada 100 horas	<ul style="list-style-type: none">• Cambie el aceite del motor.• Compruebe las bujías.• Compruebe y ajuste la tensión de las orugas.• Compruebe que los tubos y manguitos hidráulicos no tienen fugas, que no están doblados, que los soportes no están sueltos, y que no hay desgaste, elementos sueltos, o deterioro causado por agentes químicos; haga las reparaciones que sean necesarias.
Cada 200 horas	<ul style="list-style-type: none">• Cambie el filtro de aceite.• Cambie el filtro de combustible.• Cambie el filtro hidráulico.
Cada 250 horas	<ul style="list-style-type: none">• Cambie el filtro de aire primario y compruebe la condición del filtro de seguridad• Compruebe y engrase las ruedas de rodaje.
Cada 400 horas	<ul style="list-style-type: none">• Cambie el aceite hidráulico.
Cada 1500 horas	<ul style="list-style-type: none">• Cambie todos los manguitos hidráulicos móviles.
Cada año o antes del almacenamiento	<ul style="list-style-type: none">• Compruebe y ajuste la tensión de las orugas.• Retoque la pintura dañada

Importante: Consulte en el *Manual del operador* del motor procedimientos adicionales de mantenimiento.

⚠ CUIDADO

Si deja la llave en el interruptor de encendido, alguien podría arrancar el motor accidentalmente y causar lesiones graves a usted o a otras personas.

Retire la llave del interruptor de encendido y desconecte el cable de la bujía antes de realizar cualquier operación de mantenimiento. Aparte el cable para evitar su contacto accidental con la bujía.

Procedimientos previos al mantenimiento

Antes de abrir cualquier cubierta, pare el motor, retire la llave y deje que el motor se enfríe.

Importante: Las fijaciones de las cubiertas de esta máquina están diseñadas para que queden sujetas a la cubierta después de retirarse ésta. Afloje todas las fijaciones de cada cubierta unas cuantas vueltas hasta que la cubierta esté suelta pero aún sujeta, luego vuelva a aflojarlas hasta que la cubierta quede libre. Esto evita la posibilidad de retirar accidentalmente los pernos de los retenedores.

Cómo retirar la cubierta

1. Baje el desbastador, pare el motor y retire la llave.

⚠ ADVERTENCIA

Debajo de la cubierta hay una correa que está en movimiento cuando el motor está en marcha, y puede atrapar los dedos, las manos, el pelo suelto y la ropa, causando graves lesiones, amputaciones o incluso la muerte.

Siempre pare el motor y espere a que se detengan todas las piezas en movimiento antes de retirar la cubierta.

2. Afloje el perno de parte trasera de la cubierta.
3. Afloje secuencialmente los 3 pernos que sujetan la cubierta al bastidor hasta que la cubierta quede libre (Figura 26).

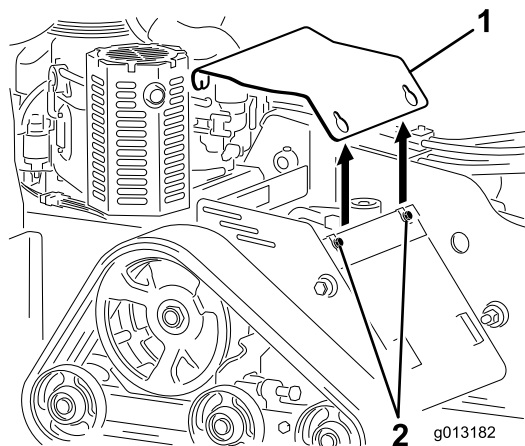


Figura 26

1. Cubierta
2. Pernos

4. Tire hacia arriba de la parte trasera de la cubierta hasta que esté libre del motor, y retírela de la máquina.

Instalación de la cubierta

1. Baje el desbastador, pare el motor y retire la llave.
2. Coloque la cubierta en su sitio y sujétela con los 3 pernos que retiró anteriormente (Figura 26).

Cómo retirar el protector inferior

1. Baje el desbastador, pare el motor y retire la llave.
2. Afloje secuencialmente los 2 pernos que sujetan el protector inferior hasta que el deflector quede libre (Figura 27).

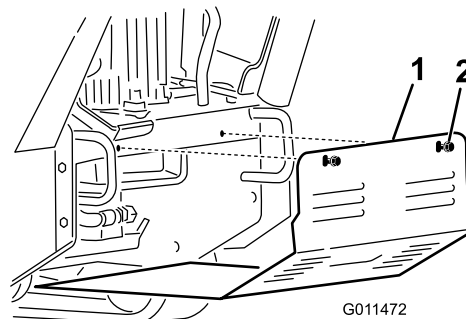


Figura 27

1. Protector inferior
2. Pernos

3. Tire del protector para retirarla de la máquina.

Instalación del protector inferior

1. Baje el desbastador, pare el motor y retire la llave.
2. Coloque el protector inferior en la máquina de manera que descansa sobre las 4 pestañas (Figura 27).

Nota: Puede ser necesario levantar la cubierta para asegurarse de que descansa sobre las pestañas delanteras.

3. Sujete el protector con los pernos que aflojó anteriormente.

Lubricación

Engrasado de la máquina

Intervalo de mantenimiento: Cada vez que se utilice o diariamente (Engráselos inmediatamente después de cada lavado.)

Tipo de grasa: Grasa de propósito general.

1. Baje el desbastador y pare el motor. Retire la llave.
2. Limpie con un trapo los puntos de engrase.
3. Conecte una pistola de engrasar a cada punto de engrase (Figura 28 y Figura 29).
4. Bombee grasa hasta que empiece a rezumar grasa de los cojinetes (3 aplicaciones aproximadamente).
5. Limpie cualquier exceso de grasa.

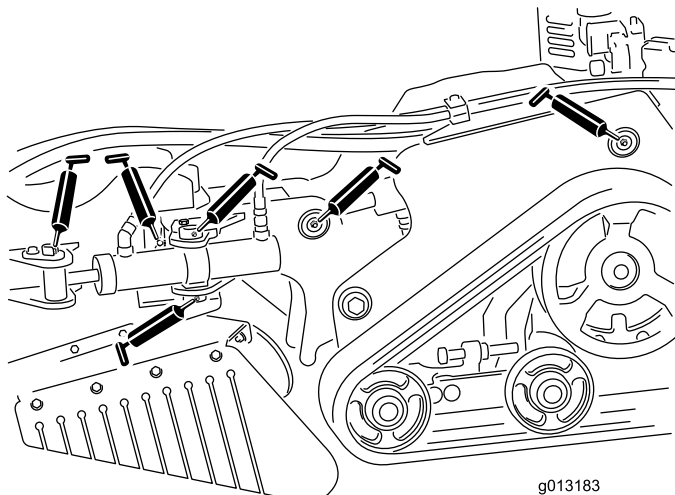


Figura 28

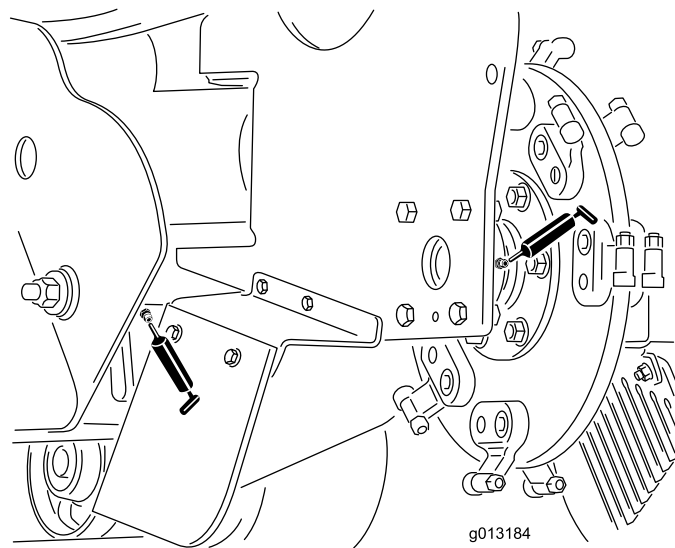


Figura 29

Mantenimiento del motor

Mantenimiento del limpiador de aire

Intervalo de mantenimiento: Cada 250 horas

Limpieza de la carcasa del limpiador de aire y la tapa

1. Pare el motor y retire la llave.
2. Inspeccione la carcasa del limpiador de aire por si hubiera daños que pudieran causar una fuga de aire. Compruebe todo el sistema de admisión en busca de fugas, daños o abrazaderas sueltas. Sustituya o repare cualquier componente dañado.
3. Abra los cierres del limpiador de aire y tire de la tapa del limpiador de aire para separarla de la carcasa del limpiador de aire (Figura 30).

Importante: No retire todavía los filtros de aire.

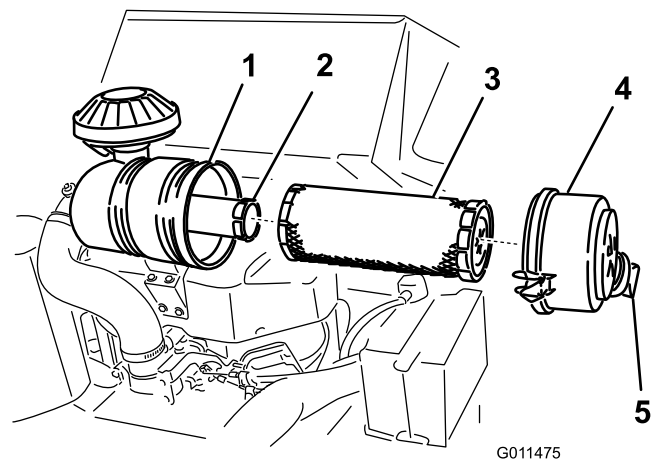


Figura 30

- | | |
|-------------------------------|-------------------------------|
| 1. Carcasa del filtro de aire | 4. Tapa del limpiador de aire |
| 2. Filtro de seguridad | 5. Tapón guardapolvo |
| 3. Filtro primario | |

4. Apriete los lados del tapón antipolvo para abrirlo, y golpéelo para vaciarlo de polvo.
5. Limpie el interior de la tapa del limpiador de aire con aire comprimido.

Cómo cambiar los filtros

1. Extraiga con cuidado el filtro primario de la carcasa del limpiador de aire (Figura 30).

Nota: Evite golpear el filtro contra el lado de la carcasa.

Importante: No intente limpiar el filtro primario.

2. Compruebe la condición del filtro de seguridad sin retirarlo. Si está sucio o dañado, cámbielo.

Importante: No intente nunca limpiar el filtro de seguridad.

3. Inspeccione los filtros nuevos mirando dentro de los mismos mientras dirige una luz potente al exterior del filtro.

Nota: Cualquier agujero del filtro aparecerá en forma de punto luminoso. Inspeccione el filtro por si estuviera roto, tuviera una película aceitosa o la junta de goma estuviera dañada. Si el filtro está dañado, no lo use.

4. Si va a cambiar el filtro de seguridad, deslice cuidadosamente el filtro nuevo en el cuerpo del filtro (Figura 30).

Importante: Para evitar dañar el motor, no haga funcionar nunca el motor sin que estén instalados ambos filtros de aire y la tapa.

5. Deslice cuidadosamente el filtro primario por encima del filtro de seguridad (Figura 30).

Importante: No empuje sobre la zona blanda interior del filtro.

Nota: Asegúrese de que está bien asentado empujando sobre el borde exterior del filtro mientras lo instala.

6. Instale la tapa del limpiador de aire con el tapón antipolvo orientado según se muestra en Figura 30, y cierre los ganchos.

Mantenimiento del aceite de motor

Intervalo de mantenimiento: Después de las primeras 8 horas—Cambie el aceite del motor.

Cada vez que se utilice o diariamente—Compruebe el nivel de aceite del motor.

Cada 100 horas—Cambie el aceite del motor.

Cada 200 horas—Cambie el filtro de aceite.

Nota: Cambie el aceite con más frecuencia en condiciones de funcionamiento de mucho polvo o arena.

Tipo de aceite: Aceite detergente (servicio API SF, SG, SH o SJ)

Capacidad del cárter: 1.7 litros (58 onzas) con el filtro retirado; 1.5 litros (51 onzas) con el filtro puesto.

Viscosidad: Consulte la siguiente tabla (Figura 31).

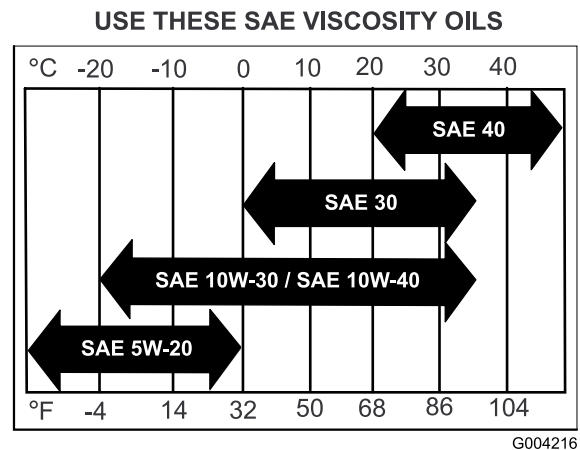


Figura 31

Comprobación del nivel de aceite del motor

1. Aparque la máquina en una superficie nivelada.
2. Baje el desbastador.
3. Pare el motor, retire la llave y espere a que se detengan todas las piezas en movimiento antes de abandonar el puesto del operador.
4. Limpie alrededor de la varilla de aceite (Figura 32) para impedir que caiga suciedad por el orificio de llenado y cause daños en el motor.

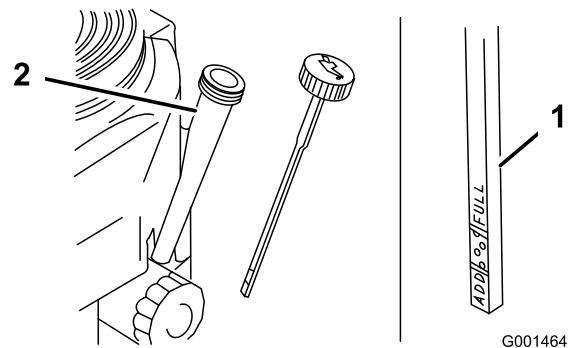


Figura 32

1. Varilla de aceite
2. Tubo de llenado

5. Desenrosque la varilla de aceite y limpie el extremo (Figura 32).
6. Deslice la varilla a fondo en el tubo de llenado, pero no la enrosque en el tubo (Figura 32).
7. Retire la varilla y observe el extremo. Si el nivel de aceite es bajo, vierta lentamente sólo la cantidad de aceite suficiente para que el nivel llegue a la marca "Full" (lleno).

Importante: No llene excesivamente el cárter de aceite ya que podría dañarse el motor al ponerse en marcha.

Cómo cambiar el aceite

1. Arranque el motor y déjelo funcionar durante 5 minutos.
Nota: De esta forma, el aceite se calentará y será más fácil drenarlo.
2. Aparque la máquina de manera que el lado de drenaje esté ligeramente más bajo que el lado opuesto para asegurar que el aceite se drene completamente.
3. Baje el desbastador.
4. Pare el motor, retire la llave y espere a que se detengan todas las piezas en movimiento antes de abandonar el puesto del operador.
5. Coloque un recipiente debajo del tubo de vaciado. Gire la válvula de vaciado para que se drene el aceite (Figura 33).

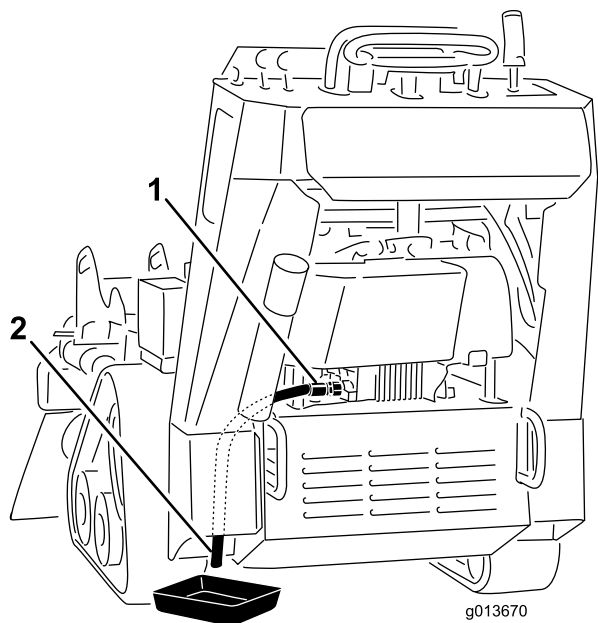


Figura 33

1. Válvula de vaciado de aceite
 2. Tubo de vaciado de aceite
-
6. Cuando el aceite se haya drenado completamente, cierre la válvula de vaciado.
 7. Elimine el aceite usado en un centro de reciclaje.
 8. Vierta lentamente un 80% aproximadamente de la cantidad especificada de aceite por el tubo de llenado (Figura 32).
 9. Compruebe el nivel de aceite; consulte Comprobación del nivel de aceite del motor (página 24).
 10. Añada lentamente el aceite adicional hasta que llegue a la marca Full.

Cómo cambiar el filtro de aceite

1. Drene el aceite del motor; consulte Cómo cambiar el aceite (página 25).

2. Retire el filtro de aceite usado (Figura 34).

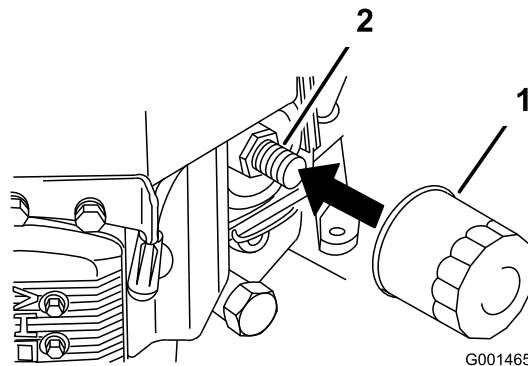


Figura 34

1. Filtro de aceite
2. Adaptador

3. Aplique una capa fina de aceite nuevo a la junta de goma del filtro nuevo (Figura 34).
4. Instale el filtro de repuesto en el adaptador de filtro; gire el filtro en el sentido de las agujas del reloj hasta que la junta de goma entre en contacto con el adaptador del filtro, luego apriete el filtro tres cuartos de vuelta más (Figura 34).
5. Llene el cárter con el tipo correcto de aceite nuevo; consulte Mantenimiento del aceite de motor.
6. Haga funcionar el motor durante unos 3 minutos, pare el motor y compruebe que no haya fugas de aceite alrededor del filtro de aceite y la válvula de vaciado.
7. Compruebe el nivel de aceite del motor y añada más aceite si es necesario.
8. Limpie cualquier aceite derramado.

Mantenimiento de la bujía

Intervalo de mantenimiento: Cada 100 horas—Compruebe las bujías.

Asegúrese de que la distancia entre los electrodos central y lateral es correcta antes de instalar la bujía. Utilice una llave para bujías para desmontar e instalar la bujía y una galga de espesores/herramienta de separación de electrodos para comprobar y ajustar la distancia entre los mismos. Instale una bujía nueva si es necesario.

Tipo: Modelo 23210 – NGK BPR4Es o equivalente;
Distancia entre electrodos: 0.76 mm (0.030 pulgada)

Desmontaje de la bujía

1. Baje el desbastador.
2. Pare el motor, retire la llave y espere a que se detengan todas las piezas en movimiento antes de abandonar el puesto del operador.
3. Desconecte el cable de la bujía (Figura 35).

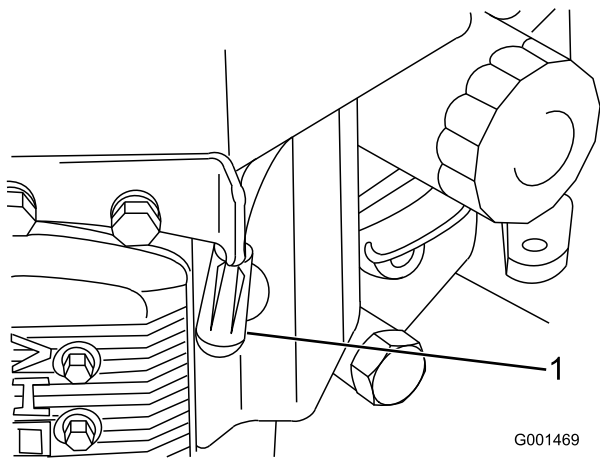


Figura 35

1. Cable de la bujía/bujía

4. Limpie alrededor de la bujía para evitar que entre suciedad en el motor y pueda causar daños.

Nota: El protector térmico puede estorbar en el lado derecho; retírelo si es necesario y vuelva a colocarlo cuando termine.

5. Retire la bujía y la arandela metálica.

3. Compruebe la separación entre los electrodos central y lateral (Figura 36). Si la distancia no es correcta, doble el electrodo lateral (Figura 36).

Instalación de la bujía

1. Instale la bujía y la arandela metálica. Compruebe que la distancia entre los electrodos es correcta.
2. Apriete la bujía a 22 N-m (16 pies-libra).
3. Conecte el cable de la bujía (Figura 36).

Inspección de la bujía

1. Mire la parte central de la bujía (Figura 36). Si se observa un color gris o marrón claro en el aislante, el motor está funcionando correctamente. Si el aislante tiene un recubrimiento negro, significa que el limpiador de aire está sucio.
2. Si es necesario, limpie la bujía con un cepillo de alambre para eliminar depósitos de hollín.

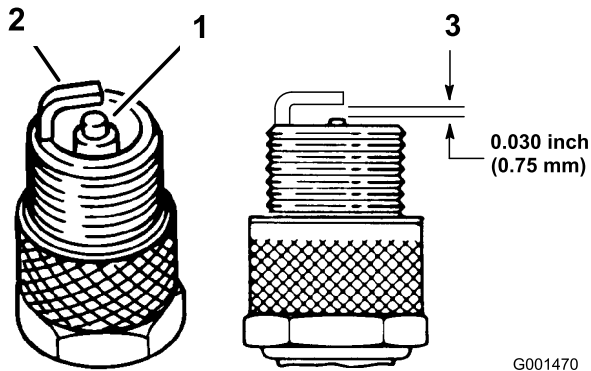


Figura 36

1. Aislante del electrodo central
2. Electrodo lateral
3. Distancia entre electrodos (no a escala)

Importante: Cambie siempre la bujía cuando tenga el electrodo desgastado o presente una película aceitosa o fisuras en la porcelana.

Mantenimiento del sistema de combustible

Drenaje del depósito de combustible

⚠ PELIGRO

En ciertas condiciones la gasolina es extremadamente inflamable y altamente explosiva. Un incendio o una explosión provocados por la gasolina puede causarle quemaduras a usted y a otras personas así como daños materiales.

- Drene la gasolina del depósito cuando el motor esté frío. Realice esta operación en un área abierta. Limpie la gasolina derramada.
 - No fume nunca mientras drena la gasolina y manténgase alejado de llamas desnudas o de lugares donde una chispa pudiera inflamar los vapores de gasolina.
1. Aparque la máquina en una superficie nivelada para asegurar que el depósito de combustible se drene completamente.
 2. Baje el desbastador.
 3. Pare el motor, retire la llave y espere a que se detengan todas las piezas en movimiento antes de abandonar el puesto del operador.
 4. Gire la válvula de cierre del combustible a la posición de cerrado (Figura 37).

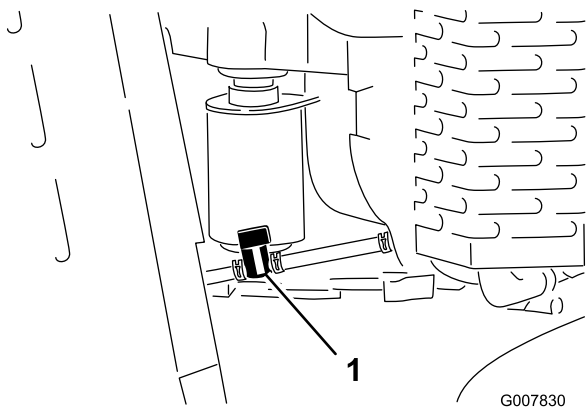


Figura 37

1. Válvula de cierre de combustible

5. Apriete los extremos de la abrazadera en el lado del motor de la válvula de cierre, y deslícela por el tubo de combustible, alejándola de la válvula (Figura 37).
6. Retire el tubo de combustible de la válvula (Figura 37).
7. Abra la válvula de cierre del combustible y deje que la gasolina se drene en un recipiente.

Nota: Éste es el momento más adecuado para instalar un nuevo filtro de combustible, porque el depósito de combustible está vacío. Consulte Cómo cambiar el filtro de combustible (página 27).

8. Conecte el tubo de combustible a la válvula de cierre del combustible. Acerque la abrazadera a la válvula para fijar el tubo de combustible.
9. Limpie cualquier combustible derramado.

Cómo cambiar el filtro de combustible

Intervalo de mantenimiento: Cada 200 horas

No instale nunca un filtro sucio que haya sido desmontado del tubo de combustible.

Nota: Observe cómo está instalado el filtro de combustible para poder instalar el filtro nuevo correctamente.

Nota: Limpie cualquier combustible derramado.

1. Baje el desbastador.
2. Pare el motor, retire la llave y espere a que se detengan todas las piezas en movimiento antes de abandonar el puesto del operador.
3. Gire la válvula de cierre del combustible a la posición de cerrado (Figura 37).
4. Apriete los extremos de las abrazaderas y deslícelas por el tubo alejándolas del filtro (Figura 38).

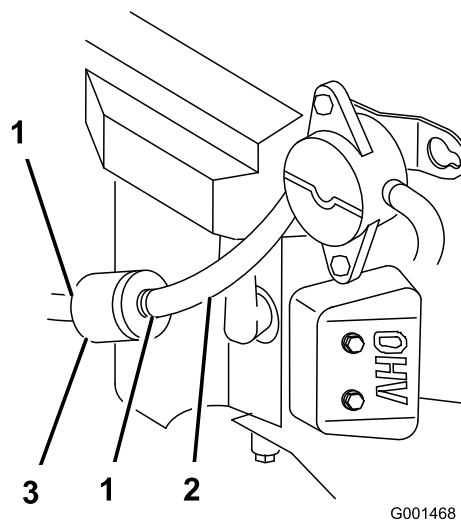


Figura 38

1. Abrazadera
2. Tubo de combustible
3. Filtro

5. Desmonte el filtro de los tubos de combustible.
6. Instale un filtro nuevo y acerque las abrazaderas al filtro.
7. Gire la válvula de cierre del combustible a la posición de abierto (Figura 37).

8. Compruebe si hay fugas de combustible y repárelas de ser necesario.
9. Limpie cualquier combustible derramado.

Mantenimiento del sistema eléctrico

Mantenimiento de la batería

Intervalo de mantenimiento: Cada 25 horas—Compruebe el electrolito de la batería.

Mantenga siempre la batería limpia y completamente cargada. Utilice una toalla de papel para limpiar la caja de la batería. Si los terminales de la batería están oxidados, límpielos con una disolución de cuatro partes de agua y una parte de bicarbonato sódico. Aplique una ligera capa de grasa en los terminales de la batería para evitar la corrosión.

Tensión: 12 V con 280 amperios de arranque en frío a -18 °C (0 °F).

⚠ ADVERTENCIA

CALIFORNIA Advertencia de la Propuesta 65

Los bornes, terminales y otros accesorios de la batería contienen plomo y compuestos de plomo, productos químicos reconocidos por el Estado de California como causantes de cáncer y daños reproductivos. Lávese las manos después de manejar el material.

⚠ PELIGRO

El electrolito de la batería contiene ácido sulfúrico, que es un veneno mortal y causa quemaduras graves.

No beba electrolito y evite el contacto con la piel, los ojos y la ropa. Lleve gafas de seguridad para proteger sus ojos, y guantes de goma para proteger sus manos.

Cómo retirar la batería

⚠ ADVERTENCIA

Los bornes de la batería o una herramienta metálica podrían hacer cortocircuito si entran en contacto con los componentes metálicos de la máquina, causando chispas. Las chispas podrían hacer explotar los gases de la batería, causando lesiones personales.

- Al retirar o colocar la batería, no deje que los bornes toquen ninguna parte metálica de la máquina.
- No deje que las herramientas metálicas hagan cortocircuito entre los bornes de la batería y las partes metálicas de la máquina.

⚠ ADVERTENCIA

Un enrutado incorrecto de los cables de la batería podría dañar la máquina y los cables, causando chispas. Las chispas podrían hacer explotar los gases de la batería, causando lesiones personales.

- Desconecte siempre el cable negativo (negro) de la batería antes de desconectar el cable positivo (rojo).
- Conecte siempre el cable positivo (rojo) de la batería antes de conectar el cable negativo (negro).

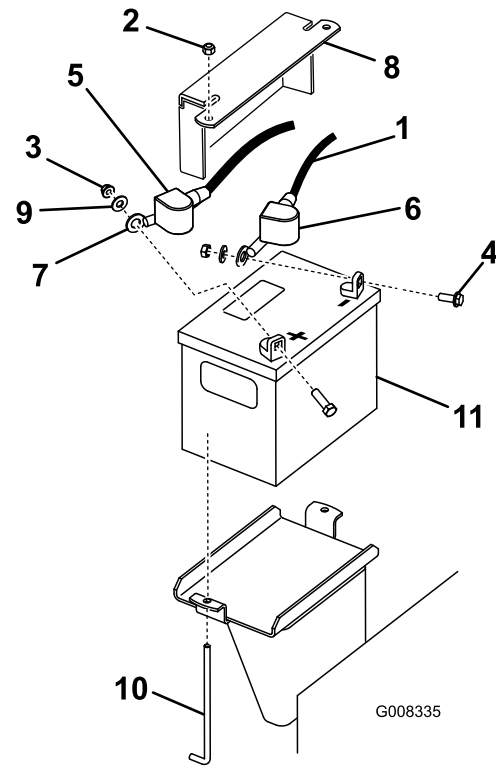


Figura 39

- | | |
|-----------------------------|--------------------------------------|
| 1. Cable negativo | 7. Cable positivo |
| 2. Tuerca, (1/4 pulgada) | 8. Pletina de sujeción de la batería |
| 3. Tuerca, (5/16 pulgada) | 9. Arandela |
| 4. Perno | 10. Perno en J |
| 5. Cubierta de goma (roja) | 11. Batería |
| 6. Cubierta de goma (negra) | |

1. Baje el desbastador.
2. Pare el motor, retire la llave y espere a que se detengan todas las piezas en movimiento antes de abandonar el puesto del operador.
3. Levante la cubierta de goma negra del cable negativo. Desconecte el cable negativo del borne negativo (-) de la batería (Figura 39).

4. Retire la cubierta de goma roja del borne positivo (rojo) de la batería, y luego retire el cable positivo (rojo) (Figura 39).
5. Retire la pletina de sujeción, los pernos en J y las contratuercas que sujetan la batería (Figura 39), y retire ésta.

Instalación de la batería

1. Coloque la batería en la máquina (Figura 39).
2. Fije la batería con la pletina de sujeción, los pernos en J y las contratuercas.
3. Conecte primero el cable positivo (rojo) al borne positivo (+) de la batería con una tuerca, una arandela y un perno (Figura 39). Deslice la cubierta de goma sobre el borne.
4. Luego conecte el cable negativo y el cable de tierra al borne negativo (-) de la batería con una tuerca, una arandela y un perno (Figura 39). Deslice la cubierta de goma sobre el borne.

Comprobación del nivel de electrolito de la batería

⚠ PELIGRO

El electrolito de la batería contiene ácido sulfúrico, que es un veneno mortal y causa quemaduras graves.

- No beba electrolito y evite el contacto con la piel, los ojos y la ropa. Lleve gafas de seguridad para proteger sus ojos, y guantes de goma para proteger sus manos.
 - Llene la batería en un lugar que tenga disponible agua limpia para enjuagar la piel.
1. Mire hacia el lateral de la batería. El electrolito debe llegar a la línea superior (Figura 40). No permita que el electrolito esté por debajo de la línea inferior (Figura 40).

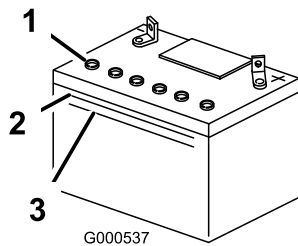


Figura 40

1. Tapones de ventilación
2. Línea superior
3. Línea inferior

2. Si el nivel de electrolito es bajo, añada la cantidad necesaria de agua destilada; consulte la sección Cómo añadir agua a la batería (página 30).

Cómo añadir agua a la batería

El mejor momento para añadir agua destilada a la batería es justo antes de operar la máquina. Esto permite que el agua se mezcle perfectamente con la solución de electrolito.

1. Retire la batería de la máquina; consulte Cómo retirar la batería (página 29).

Importante: No llene nunca la batería con agua destilada con la batería instalada en la máquina. Se podría derramar electrolito en otras piezas y causar corrosión.

2. Limpie la parte superior de la batería con una toalla de papel.
3. Retire los tapones de ventilación de la batería (Figura 40).
4. Vierta lentamente agua destilada en cada célula de la batería hasta que el nivel de electrolito llegue a la línea superior (Figura 40) de la caja de la batería.

Importante: No llene en exceso la batería ya que el electrolito (ácido sulfúrico) puede corroer y dañar el chasis.

5. Espere de 5 a 10 minutos después de llenar las células de la batería. Añada agua destilada, si es necesario, hasta que el nivel de electrolito llegue a la línea superior (Figura 40) de la caja de la batería.
6. Coloque los tapones de ventilación de la batería.

Cómo cargar la batería

⚠ ADVERTENCIA

El proceso de carga de la batería produce gases que pueden explotar.

No fume nunca cerca de la batería, y mantenga chispas y llamas lejos de la batería.

Importante: Mantenga siempre la batería completamente cargada (densidad de 1.265). Esto es especialmente importante para evitar daños a la batería cuando la temperatura está por debajo de los 0 °C (32 °F).

1. Retire la batería del chasis; consulte Cómo retirar la batería (página 29).
2. Compruebe el nivel de electrolito; consulte Comprobación del nivel de electrolito de la batería (página 30).
3. Asegúrese de que los tapones de llenado están instalados en la batería. Conecte un cargador de batería de 3 a 4 amperios a los bornes de la batería. Cargue la batería a un ritmo de 3 a 4 amperios durante 4 a 8 horas (12 voltios). **No sobrecargue la batería.**
4. Cuando la batería esté completamente cargada, desconecte el cargador de la toma de electricidad, luego desconecte los cables del cargador de los bornes de la batería (Figura 41).
5. Instale la batería en la máquina y conecte los cables de la batería; consulte Instalación de la batería (página 29).

Nota: No haga funcionar la máquina con la batería desconectada; puede causar daños al sistema eléctrico.

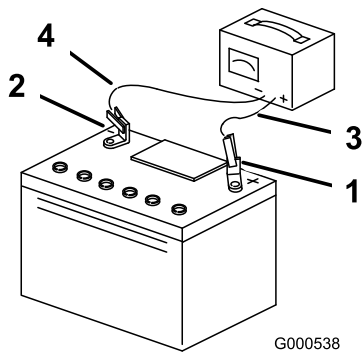


Figura 41

- | | |
|---------------------------------|---------------------------------|
| 1. Borne positivo de la batería | 3. Cable rojo (+) del cargador |
| 2. Borne negativo de la batería | 4. Cable negro (-) del cargador |

Cambio de los fusibles

Hay 4 fusibles en el sistema eléctrico. Están situados debajo del panel de control, en el lado izquierdo (Figura 42).

Circuito de arranque	30 amperios
Circuito de carga	25 amperios
Circuito del ventilador	15 amperios
Faro (opcional)	15 amperios

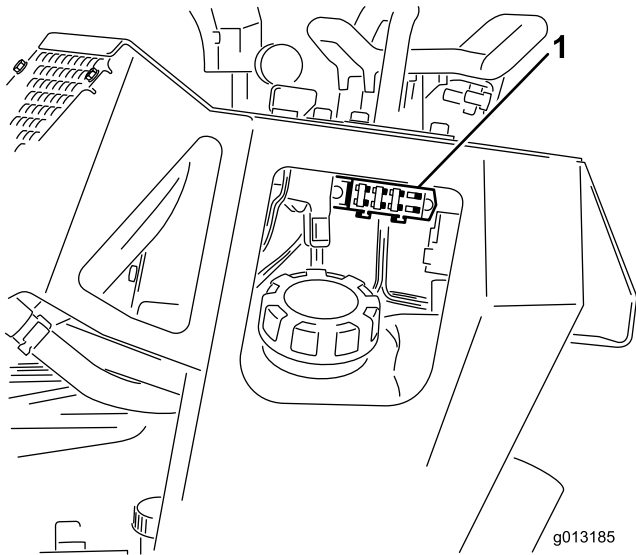


Figura 42

1. Bloque de fusibles

Mantenimiento del sistema de transmisión

Mantenimiento de las orugas

Limpieza de las orugas

Intervalo de mantenimiento: Cada vez que se utilice o diariamente

Compruebe si las orugas tienen un desgaste excesivo, y límpielas periódicamente. Si las orugas están desgastadas, cámbielelas.

1. Baje el desbastador.
2. Pare el motor, retire la llave y espere a que se detengan todas las piezas en movimiento antes de abandonar el puesto del operador.
3. Usando una manguera de agua o un sistema de lavado a presión, retire la suciedad de cada conjunto de oruga.

Importante: Solamente lave con agua a alta presión la zona de las orugas. No utilice un sistema de lavado a alta presión para limpiar el resto de la máquina. El lavado a alta presión puede dañar el sistema eléctrico y las válvulas hidráulicas, o eliminar grasa.

Importante: Asegúrese de limpiar completamente las ruedas de rodaje y la rueda motriz (Figura 43).

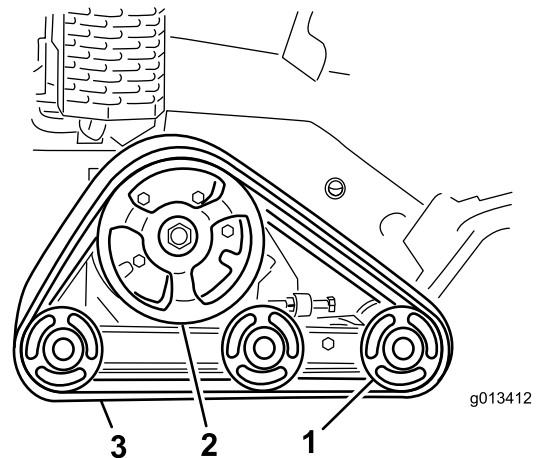


Figura 43

- | | |
|----------------------|----------|
| 1. Ruedas de rodaje | 3. Oruga |
| 2. Piñón de arrastre | |

Comprobación y ajuste de la tensión de las orugas

Intervalo de mantenimiento: Después de las primeras 50 horas

Cada 100 horas

Para comprobar la tensión de cada oruga, coloque una fuerza de 20 kg (45 libras) en la oruga, en un punto intermedio

entre la rueda de rodaje delantera y el piñón de arrastre. La oruga no debe flexionarse más de 0.6 a 1 cm (1/4 a 3/8 pulgada). Si lo hace, ajuste la tensión de las orugas usando el procedimiento siguiente:

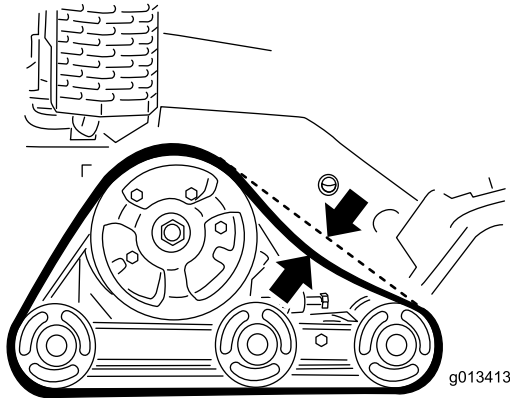


Figura 44

1. Pare la máquina en una superficie nivelada.
2. Pare el motor, baje el desbastador, retire la llave y espere a que se detengan todas las piezas en movimiento antes de abandonar el puesto del operador.
3. Afloje la contratuerca del perno tensor de la oruga, y los pernos de fijación del brazo tensor (Figura 45).

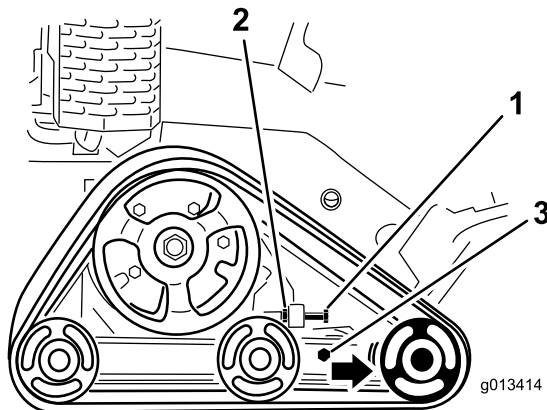


Figura 45

- | | |
|-----------------|-----------------------|
| 1. Perno tensor | 3. Pernos de fijación |
| 2. Contratuerca | |

4. Apriete el perno tensor a 32.5–40 N·m (24–30 pies-libra) para tensar la oruga (Figura 45).
5. Asegúrese de que la oruga no se flexiona más de 0.6 a 1 cm (1/4 a 3/8 pulgada) al aplicarse una fuerza de 20.4 kg (45 libras) al tramo superior de la oruga.

Nota: Ajuste el par de apriete del perno tensor según sea necesario.

6. Apriete la contratuerca.
7. Apriete los pernos de sujeción a 102 Nm (75 pies-libra).

Cómo cambiar las orugas

Cuando las orugas estén muy desgastadas, cámbielas.

1. Baje el desbastador.
2. Pare el motor, retire la llave y espere a que se detengan todas las piezas en movimiento antes de abandonar el puesto del operador.
3. Levante/apoye el lado de la máquina en el que va a trabajar hasta que la oruga esté a 7.6–10 cm (3–4 pulgadas) del suelo.
4. Afloje el perno tensor y la contratuerca (Figura 45).
5. Afloje los pernos de fijación (Figura 45).
6. Empuje la rueda de rodaje delantera todo lo posible hacia atrás (Figura 46).

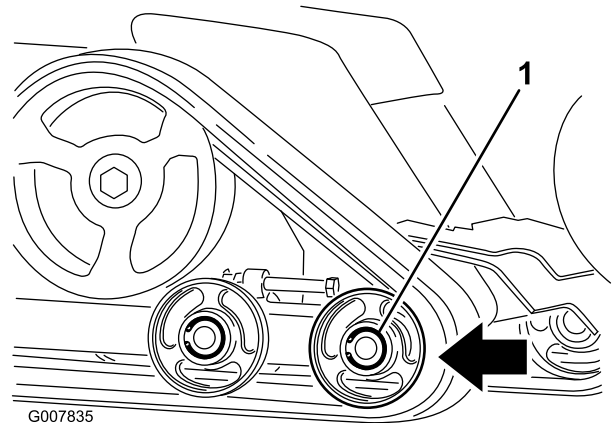


Figura 46

7. Retire la oruga empezando en la parte superior de la rueda de rodaje delantera, retirándola de la rueda mientras mueve la oruga hacia adelante.

Nota: Puede ser necesario retirar la rueda de rodaje delantera exterior. Para retirar esta rueda, retire la anilla a presión y el tapón del centro de la rueda de rodaje (Figura 47). Luego, retire el perno y la junta del centro de la rueda y retire la rueda de la máquina.

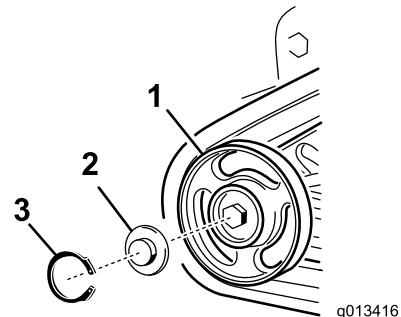


Figura 47

- | | |
|---------------------|------------------------|
| 1. Anilla a presión | 4. Junta |
| 2. Tapones | 5. Rueda con cojinetes |
| 3. Perno | |

8. Una vez retirada la oruga de la rueda de rodaje, retírela de la máquina (Figura 46).
9. Empezando en la rueda motriz, pase la oruga nueva alrededor de dicha rueda, asegurándose de que los dientes de la oruga encajen entre los espaciadores de la rueda (Figura 46).
10. Introduzca la oruga por debajo y entre las ruedas de rodaje trasera y central (Figura 46).
11. Empezando en la parte de abajo de la rueda de rodaje delantera, instale la oruga alrededor de dicha rueda moviendo la oruga hacia atrás mientras empuja los dientes para que encajen en la rueda.
12. Si retiró la rueda de rodaje delantera exterior, instálela ahora usando el perno y la junta que retiró anteriormente.

Nota: Apriete el perno a 102 Nm (75 pies-libra), y luego limpie, engrase e instale el tapón y la anilla a presión, siguiendo las instrucciones de la sección Comprobación y engrase de las ruedas de rodaje. (página 33).

13. Instale el perno tensor y la contratuerca.
 14. Apriete el perno tensor a 32.5–40 N·m (24–30 pies-libra) para tensar la oruga.
 15. Asegúrese de que la oruga no se flexiona más de 0.6 a 1 cm (1/4 a 3/8 pulgada) al aplicarse una fuerza de 20.4 kg (45 libras) al tramo superior de la oruga.
- Nota:** Ajuste el par de apriete del perno tensor según sea necesario.
16. Apriete la contratuerca.
 17. Apriete los pernos de sujeción a 102 Nm (75 pies-libra).
 18. Baje la máquina al suelo.
 19. Repita los pasos 3 a 18 para cambiar la otra oruga.

Comprobación y engrase de las ruedas de rodaje.

Intervalo de mantenimiento: Cada 250 horas

1. Retire las orugas; consulte Cómo cambiar las orugas (página 32).
2. Retire la anilla a presión y el tapón de una de las ruedas de rodaje (Figura 48).

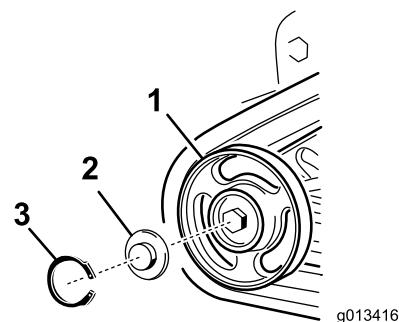


Figura 48

- | | |
|--------------------------------|---------------------|
| 1. Rueda de rodaje | 3. Anilla a presión |
| 2. Tapón de la rueda de rodaje | |

3. Compruebe la grasa que hay debajo del tapón y alrededor de la junta (Figura 48). Si está sucia, tiene arenilla o queda poca grasa, elimine toda la grasa, cambie la junta, y añada grasa nueva.
 4. Asegúrese de que la rueda de rodaje gira libremente sobre el cojinete.
- Nota:** Si queda bloqueada, póngase en contacto con su Servicio Técnico Autorizado para que sustituya la rueda de rodaje.
5. Coloque el tapón engrasado sobre la cabeza del perno (Figura 48).
 6. Sujete el tapón de la rueda de rodaje con la anilla a presión (Figura 48).
 7. Repita los pasos 2 a 6 para las 12 ruedas de rodaje.
 8. Instale las orugas; consulte Cómo cambiar las orugas (página 32).

Mantenimiento de las correas

Sustitución de la correa de transmisión de la bomba

Si la correa de transmisión de la bomba empieza a chirriar, o si está agrietada, desgastada o deshilachada, cámbiela. Su Servicio Técnico Autorizado dispone de correas de repuesto.

11. Asegúrese de que el acoplamiento de araña está colocado en la bomba e introduzca ésta en la polea, girándola en el sentido de las agujas del reloj para asentarla sobre los pernos de la bomba.
12. Apriete los pernos de la bomba a 68 N-m (50 pies-libra).
13. Instale el protector inferior.

1. Eleve el desbastador.
2. Pare el motor, retire la llave y espere a que se detengan todas las piezas en movimiento antes de abandonar el puesto del operador.
3. Levante la parte trasera de la máquina y apóyela sobre soportes fijos.
4. Retire el protector inferior; consulte Cómo retirar el protector inferior (página 22).
5. Afloje los 2 pernos de la bomba (Figura 49).

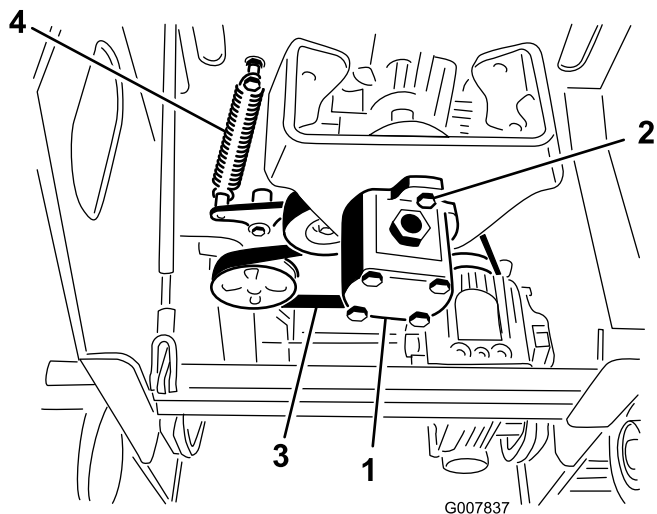


Figura 49

- | | |
|-----------------------|-------------------------------|
| 1. Bomba | 3. Correa |
| 2. Pernos de la bomba | 4. Muelle de la polea tensora |

6. Gire la bomba en el sentido contrario a las agujas del reloj y deje que se separe de la polea (Figura 49).
Nota: Asegúrese de que el acoplamiento de araña se separe junto con la bomba.
7. Usando una herramienta especial para retirar muelles (póngase en contacto con su Servicio Técnico Autorizado), retire el extremo del muelle del perno para aliviar la tensión de la correa (Figura 49).
8. Retire la correa.
9. Instale una correa nueva alrededor de las poleas.
10. Instale el muelle de la polea tensora sobre el perno.

Mantenimiento del sistema de control

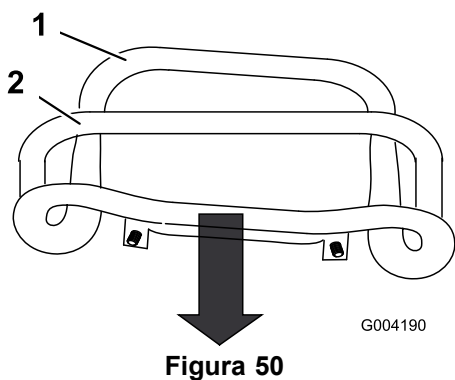
Los controles son ajustados en fábrica antes del envío de la máquina. No obstante, tras muchas horas de uso, es posible que usted necesite ajustar la alineación del control de tracción, la posición de punto muerto del control de tracción y el desplazamiento del control de tracción en posición marcha adelante a velocidad máxima.

Importante: Para ajustar correctamente los controles, complete cada procedimiento en el orden señalado.

Ajuste de la alineación del control de tracción

Si la barra de control de tracción no queda enrasada con y paralela a la barra de referencia cuando está en la posición de marcha atrás, complete inmediatamente el procedimiento siguiente:

1. Aparque la máquina en una superficie llana y baje el desbastador.
2. Pare el motor y retire la llave.
3. Tire hacia atrás del control de tracción hasta que la parte delantera del control entre en contacto con la barra de referencia (Figura 50).



1. Parte delantero del control, 2. Barra de referencia mal alineada

4. Si la parte delantera del control de tracción no queda enrasada con y paralela a la barra de referencia, afloje la tuerca con arandela prensada y el perno del tubo del control de tracción (Figura 51).

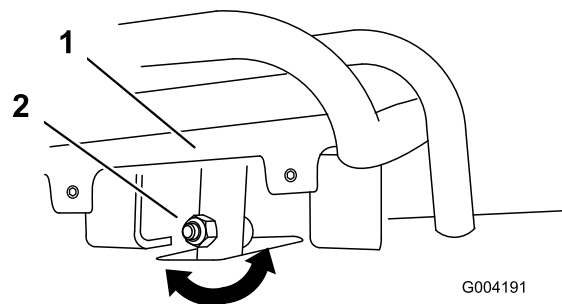


Figura 51

1. Control de tracción 2. Tubo, perno y tuerca.

5. Ajuste el control de tracción hasta que quede enrasado con la barra de referencia al tirar del mismo hacia atrás del todo (Figura 51 y Figura 52).

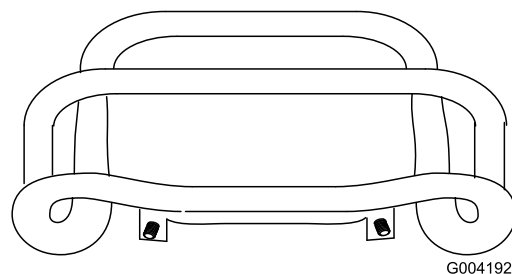


Figura 52

6. Apriete la tuerca con arandela prensada y el perno del tubo del control de tracción.
7. Arranque el motor.
8. Conduzca la máquina en marcha atrás con el control de tracción apretado contra la barra de referencia. Si la máquina se desvía, complete el procedimiento siguiente:
 - A. Pare el motor
 - B. Eleve/apoye la máquina de manera que ambas orugas estén levantadas del suelo y giren libremente.
 - C. Afloje la tuerca con arandela prensada y el perno del tubo del control de tracción (Figura 51).
 - D. Afloje las contratuerca de las varillas de tracción, debajo del panel de control (Figura 53).

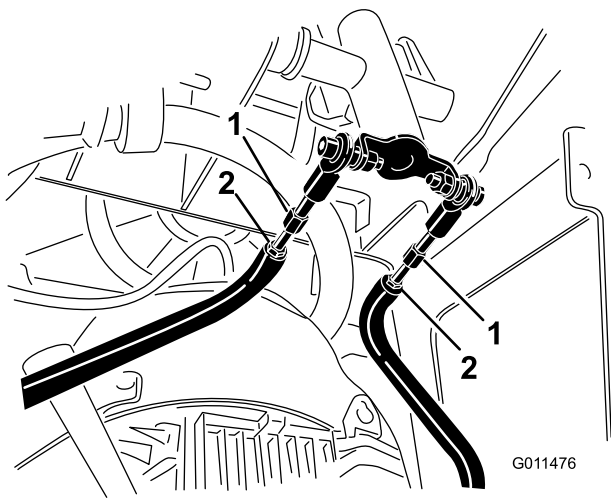


Figura 53

1. Varilla de tracción 2. Contratuerca

- E. Arranque la máquina y ponga el acelerador en posición de 1/3 abierto aproximadamente.

⚠ ADVERTENCIA

Si la máquina está en marcha, usted podría quedar atrapado por las piezas en movimiento y lesionarse, o quemarse en las superficies calientes.

Manténgase alejado de los puntos de peligro, las piezas en movimiento y las superficies calientes si ajusta la máquina cuando está funcionando.

- F. Haga que otra persona sujete el control de tracción contra la barra de referencia en marcha atrás.
 G. Ajuste la longitud de las varillas de tracción hasta que ambas orugas se muevan a la misma velocidad.

Nota: Este es un buen momento para ajustar también la velocidad máxima de las orugas en marcha atrás.

- H. Apriete las contratuercas.
 I. Ajuste el control de tracción hasta que quede enrasado con la barra de referencia al tirar del mismo hacia atrás del todo (Figura 51 y Figura 52).
 J. Apriete la tuerca con arandela prensada y el perno del tubo del control de tracción.
 K. Pare el motor y baje la máquina al suelo.
 L. Conduzca la máquina en marcha atrás a velocidad máxima, comprobando que la unidad va en línea recta. Si no es así, observe en qué sentido se desvía. Repita el ajuste anterior hasta que se desplace en línea recta en marcha atrás.

Ajuste de la posición de punto muerto del control de tracción

Si la máquina se desplaza lentamente hacia adelante o hacia atrás cuando el control de tracción está en punto muerto y la unidad está caliente, puede ser necesario ajustar el mecanismo de retorno a punto muerto de las bombas; póngase en contacto con su Servicio Técnico Autorizado para que haga las reparaciones necesarias.

Ajuste del desplazamiento del control de tracción, marcha hacia adelante a velocidad máxima

Si la máquina no se desplaza en línea recta cuando usted sujeta el control de tracción contra la barra de referencia, complete el procedimiento siguiente:

1. Conduzca la máquina con el control de tracción contra la barra de referencia, observando en qué dirección se desvía la máquina.
2. Suelte el control de tracción.
3. Si la máquina se desvía a la **izquierda**, afloje la contratuerca de la **derecha** y ajuste el tornillo de fijación de desplazamiento en la parte delantera del control de tracción (Figura 54).
4. Si la máquina se desvía a la **derecha**, afloje la contratuerca de la **izquierda** y ajuste el tornillo de fijación de desplazamiento en la parte delantera del control de tracción (Figura 54).

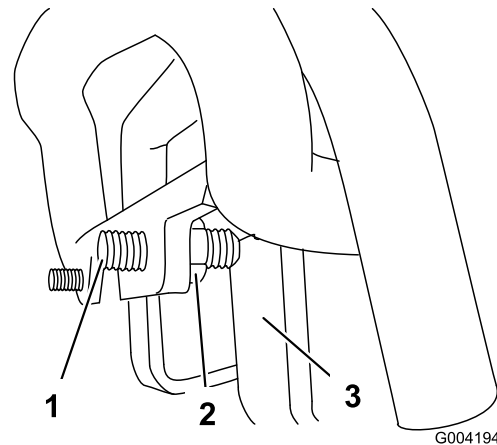


Figura 54

1. Tornillo de fijación 3. Parada
 2. Contratuerca

5. Repita los pasos 1 a 4 hasta que la máquina avance en línea recta en posición de marcha adelante a velocidad máxima.

Importante: Asegúrese de que los tornillos de fijación entran en contacto con los toques en la

posición de velocidad máxima hacia adelante para evitar forzar los émbolos de las bombas hidráulicas.

Mantenimiento del sistema hidráulico

Cambio del filtro hidráulico

Intervalo de mantenimiento: Cada 200 horas

1. Coloque la máquina en una superficie nivelada.
2. Baje el desbastador.
3. Pare el motor, retire la llave y espere a que se detengan todas las piezas en movimiento antes de abandonar el puesto del operador.
4. Retire la cubierta superior.
5. Retire y deseche el filtro usado (Figura 55).

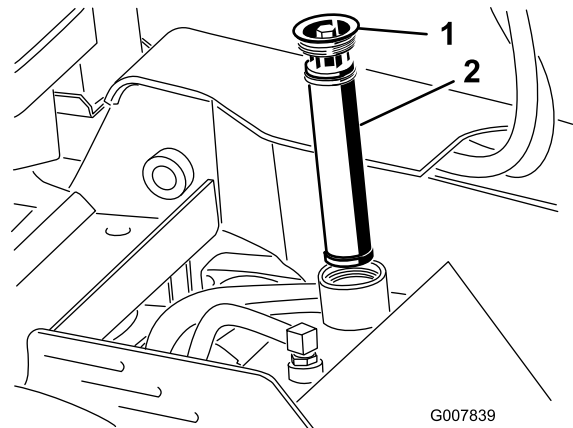


Figura 55

1. Tapón de llenado
2. Filtro hidráulico

6. Instale el filtro hidráulico nuevo y el tapón de llenado (Figura 55) y apriete el perno superior a 13–15.5 Nm (110–140 pulgadas-libra).
7. Limpie cualquier aceite derramado.
8. Instale la cubierta superior.

Cómo cambiar el aceite hidráulico

Intervalo de mantenimiento: Cada 400 horas/Cada año (lo que ocurra primero)

Especificación del aceite hidráulico:

Utilice solamente 1 de los aceites siguientes en el sistema hidráulico:

- **Toro Premium Transmission/Hydraulic Tractor Fluid** (consulte a su Distribuidor Autorizado Toro si desea más información)

- **Toro Premium All Season Hydraulic Fluid** (consulte a su Distribuidor Autorizado Toro si desea más información)
- Si ninguno de los aceites anteriores está disponible, puede utilizar otro **aceite hidráulico universal para tractores (UTHF)**, pero en este caso utilice únicamente productos **convencionales a base de petróleo**. Las especificaciones de todas las propiedades materiales deben estar dentro de los intervalos citados a continuación, y el aceite debe cumplir las normas industriales citadas. Consulte a su proveedor de aceite para determinar si el aceite cumple estas especificaciones.

Nota: Toro no asume responsabilidad alguna por daños causados por sustitutos no adecuados, así que usted debe utilizar solamente productos de fabricantes responsables que respalden sus recomendaciones.

Propiedades materiales	
Viscosidad, ASTM D445	cSt a 40 °C: 55 a 62
	cSt a 100 °C: 9.1 a 9.8
Índice de viscosidad ASTM D2270	140 a 152
Punto de desgelación, ASTM D97	-37 a -43 °C (-35 a -46 °F)
Normas industriales	
API GL-4, AGCO Powerfluid 821 XL, Ford New Holland FNHA-2-C-201.00, Kubota UDT, John Deere J20C, Vickers 35VQ25 y Volvo WB-101/BM.	

Nota: La mayoría de los aceites hidráulicos son casi incoloros, por lo que es difícil detectar fugas. Está disponible un aditivo de tinte rojo para el aceite del sistema hidráulico, en botellas de 20 ml (2/3 onza). Una botella es suficiente para 15–22 litros (4–6 galones) de aceite hidráulico. Solicite la pieza N° 44-2500 a su Distribuidor Autorizado Toro.

1. Coloque la máquina en una superficie nivelada.
2. Baje el desbastador.
3. Pare el motor, retire la llave y espere a que se detengan todas las piezas en movimiento antes de abandonar el puesto del operador.
4. Deje que la máquina se enfríe por completo.
5. Retire la cubierta superior.
6. Retire el tapón de llenado del depósito hidráulico y el filtro (Figura 55).
7. Coloque un recipiente con capacidad para 37.8 litros (10 galones US) debajo del depósito hidráulico.
8. Apriete la abrazadera y retire la abrazadera y la manguera del acoplamiento del depósito hidráulico, dejando que se drene el aceite hidráulico del depósito y la manguera al recipiente.

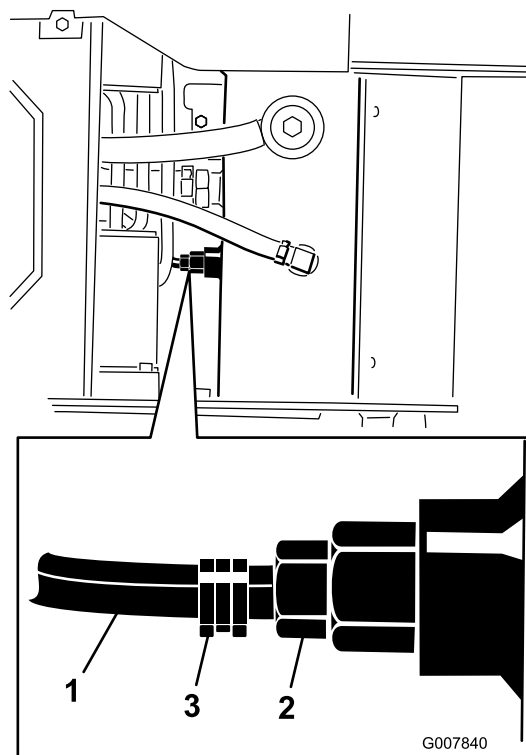


Figura 56

1. Manguera
2. Acoplamiento del depósito hidráulico
3. Abrazadera

9. Cuando termine, instale la manguera en el acoplamiento y sujétela con la abrazadera.

Nota: Elimine el aceite usado en un centro de reciclaje homologado.

10. Llene el depósito hidráulico con aproximadamente 23 litros (6 galones US) de aceite hidráulico que cumpla las especificaciones anteriores.
11. Añada 236 ml (8 onzas) de aditivo para diferenciales AMSOIL® Slip-Lock™ o equivalente al depósito hidráulico.

Nota: AMSOIL y Slip-Lock son marcas de AMSOIL Inc.

12. Instale el filtro hidráulico y el tapón de llenado (Figura 55) y apriete el perno superior a 13–15.5 Nm (110–140 pulgadas-libra).
13. Arranque el motor y déjelo funcionar durante unos minutos.
14. Pare el motor.
15. Compruebe el nivel de aceite hidráulico y añada más si es necesario; consulte Comprobación del nivel de aceite hidráulico (página 17).
16. Limpie cualquier aceite derramado.
17. Instale la cubierta superior.

Comprobación de los manguitos hidráulicos

Intervalo de mantenimiento: Cada 100 horas—Compruebe que los tubos y manguitos hidráulicos no tienen fugas, que no están doblados, que los soportes no están sueltos, y que no hay desgaste, elementos sueltos, o deterioro causado por agentes químicos; haga las reparaciones que sean necesarias.

Cada 1500 horas/Cada 2 años (lo que ocurra primero)—Cambie todos los manguitos hidráulicos móviles.

⚠ ADVERTENCIA

Las fugas de aceite hidráulico bajo presión pueden penetrar en la piel y causar lesiones. Cualquier aceite inyectado bajo la piel debe ser eliminado quirúrgicamente en unas horas por un médico familiarizado con este tipo de lesión, o podría causar gangrena.

- Mantenga el cuerpo y las manos alejados de fugas pequeñas o boquillas que liberan aceite hidráulico a alta presión.
- Utilice un cartón o un papel para buscar fugas hidráulicas; no utilice nunca las manos.

Mantenimiento del desbastador

Cambio de los dientes

Intervalo de mantenimiento: Cada vez que se utilice o diariamente—Compruebe la condición de los dientes y gire o cambie cualquiera que esté desgastado o dañado.

Debido al gran desgaste a que están sometidos los dientes, tendrá que girarlos y sustituirlos periódicamente.

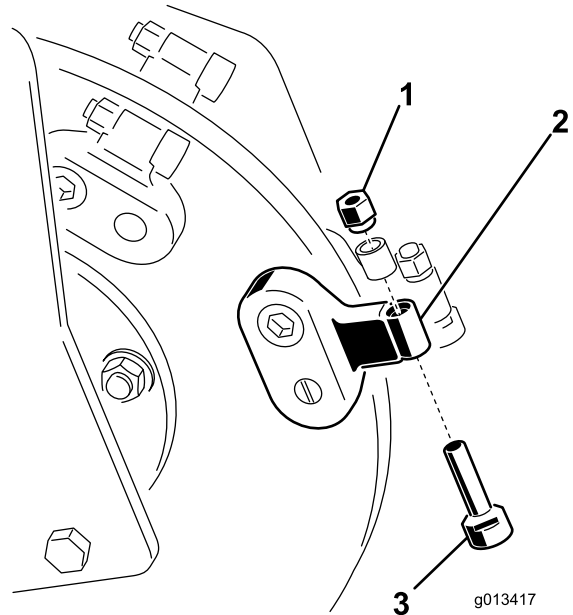


Figura 57

1. Tuerca
2. Soporte del diente
3. Diente

Cada diente tiene 3 posiciones, de manera que usted puede girarlo dos veces, dejando expuesto un nuevo filo de corte, antes de sustituir el diente. Para girar un diente, afloje la tuerca que sujeta el diente (Figura 57). Empuje el diente hacia adelante y gírelo un tercio de vuelta, para posicionar un filo nuevo en el exterior. Apriete la tuerca que sujeta el diente a 37–45 N·m (27–33 pies-libra).

Para sustituir un diente, retire la tuerca que sujeta el diente para desmontarlo, y después instale un diente y una tuerca nuevos en la misma posición (Figura 57). Apriete la tuerca que sujeta el diente a 37–45 N·m (27–33 pies-libra).

Limpieza

Cómo limpiar la máquina

Importante: La operación del motor con la rejilla bloqueada, las aletas de refrigeración sucias u obstruidas y/o sin las tapas de ventilación dañará el motor debido al sobrecalentamiento.

1. Baje el desbastador.
2. Pare el motor, retire la llave y espere a que se detengan todas las piezas en movimiento antes de abandonar el puesto del operador.
3. Retire cualquier residuo del limpiador de aire.
4. Limpie cualquier residuo que se haya acumulado en el motor con un cepillo o un soplador.

Importante: Es preferible eliminar la suciedad soplando, en lugar de lavar con agua. Si se utiliza agua, manténgala lejos de los componentes eléctricos y de las válvulas hidráulicas. No utilice un sistema de lavado a alta presión. El lavado a alta presión puede dañar el sistema eléctrico y las válvulas hidráulicas, o eliminar grasa.

5. Limpia los residuos del enfriador de aceite.

Almacenamiento

1. Baje el desbastador.
2. Pare el motor, retire la llave y espere a que se detengan todas las piezas en movimiento antes de abandonar el puesto del operador.
3. Retire la suciedad de las piezas externas de toda la máquina, especialmente del motor. Limpie la suciedad y la broza de la parte exterior del alojamiento de las aletas de la culata de cilindros del motor y del soplador.

Importante: La máquina puede lavarse con un detergente suave y agua. No lave la máquina a presión. Evite el uso excesivo de agua, especialmente cerca del panel de control, el motor, las bombas hidráulicas y los motores eléctricos.

4. Revise el limpiador de aire; consulte Mantenimiento del limpiador de aire (página 23).
5. Engrase la máquina; consulte Engrasado de la máquina (página 23).
6. Cambie el aceite del motor; consulte Cómo cambiar el aceite (página 25).
7. Retire la bujía y compruebe su condición; consulte Inspección de la bujía (página 26).
8. Si va a guardar la máquina durante más de 30 días, prepare la máquina de la forma siguiente:

- A. Agregue un estabilizador/acondicionador a base de petróleo al combustible del depósito. Siga las instrucciones de mezcla del fabricante del estabilizador (30 ml [1 onza por galón US]). **No use un estabilizador a base de alcohol (etanol o metanol).**

Nota: Un estabilizador/acondicionador de combustible es más eficaz si se mezcla con gasolina fresca y se utiliza siempre.

- B. Haga funcionar el motor para distribuir el combustible con acondicionador por todo el sistema de combustible (5 minutos).
- C. Pare el motor, deje que se enfríe y vacíe el depósito de combustible usando un sifón tipo bomba.
- D. Vuelva a arrancar el motor y hágalo funcionar hasta que se pare.
- E. Accione el estárter.
- F. Ponga en marcha y haga funcionar el motor hasta que no vuelva a arrancar.
- G. Deseche el combustible adecuadamente. Recicle observando la normativa local.

Importante: No guarde la gasolina con estabilizador/acondicionador durante más de 90 días.

9. Con la bujía retirada del motor, vierta dos cucharadas soperas de aceite de motor en el orificio de la bujía.

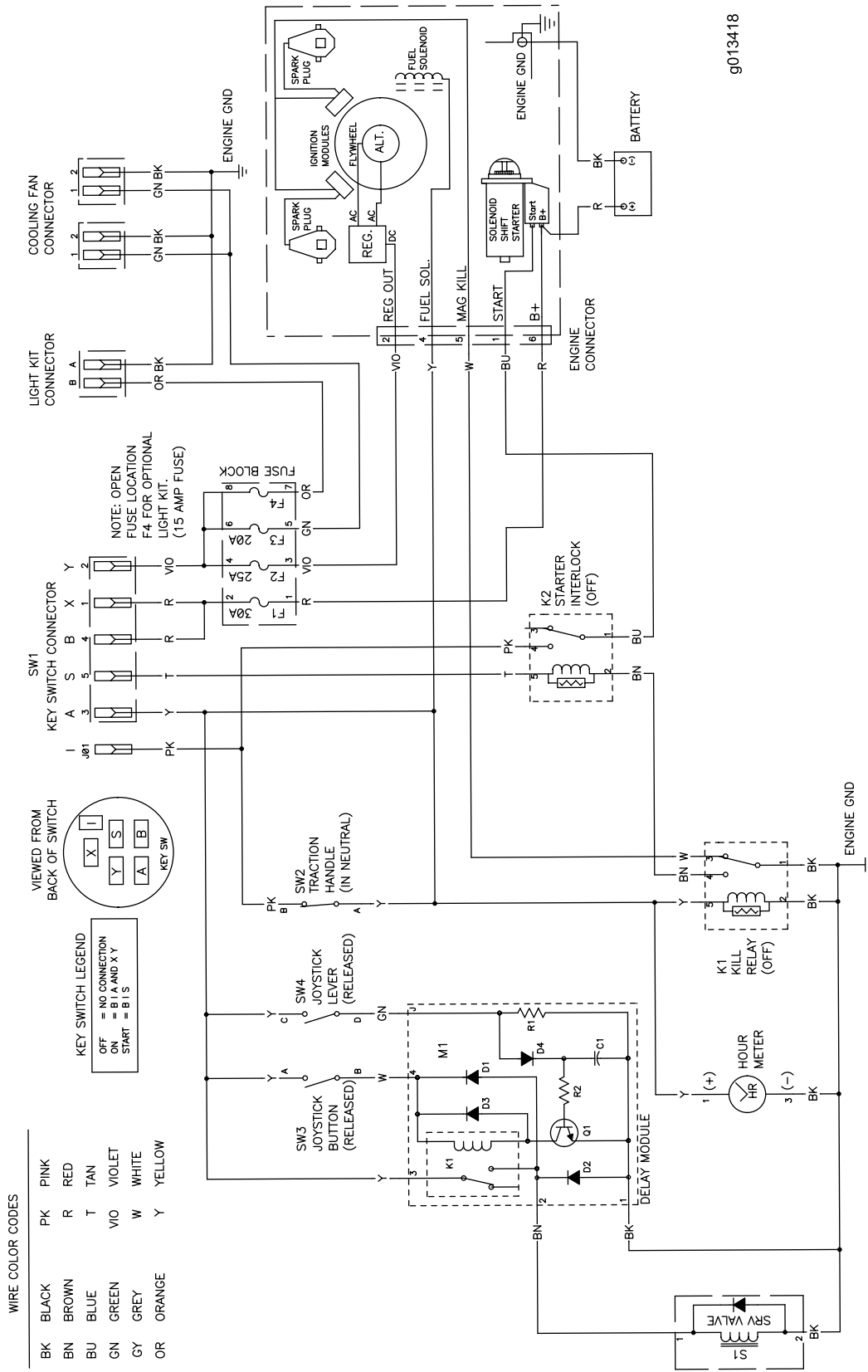
10. Coloque un trapo sobre el orificio de la bujía para recoger cualquier salpicadura de aceite, y utilice el motor de arranque o el arrancador para hacer girar el motor y distribuir el aceite dentro del cilindro.
11. Instale la bujía, pero no conecte el cable a la bujía.
12. Cargue la batería; consulte Cómo cargar la batería (página 30).
13. Compruebe y ajuste la tensión de las orugas; consulte Comprobación y ajuste de la tensión de las orugas (página 31).
14. Revise y apriete todos los pernos, tuercas y tornillos. Repare o sustituya cualquier pieza dañada.
15. Pinte las superficies que estén arañadas o donde esté visible el metal. Puede adquirir la pintura en su Servicio Técnico Autorizado.
16. Guarde la máquina en un garaje o almacén seco y limpio. Retire la llave de contacto y guárdela en un lugar seguro que le sea fácil de recordar.
17. Cubra la máquina para protegerla y para conservarla limpia.

Solución de problemas

Problema	Posible causa	Acción correctora
El motor de arranque no gira.	<ol style="list-style-type: none"> 1. La batería está descargada. 2. Las conexiones eléctricas están corroídas o sueltas. 3. El relé o interruptor está defectuoso. 	<ol style="list-style-type: none"> 1. Cargue la batería o cámbiela. 2. Verifique que hay buen contacto en las conexiones eléctricas. 3. Póngase en contacto con su Servicio Técnico Autorizado.
El motor no arranca, arranca con dificultad, o no sigue funcionando.	<ol style="list-style-type: none"> 1. El depósito de combustible está vacío. 2. La válvula de combustible está cerrada. 3. Los controles no están en punto muerto. 4. El estérter no está cerrado. 5. El limpiador de aire está sucio. 6. El cable de la bujía está suelto o desconectado. 7. La bujía está picada, sucia o la distancia entre los electrodos es incorrecta. 8. Hay suciedad, agua o combustible viejo en el sistema de combustible. 	<ol style="list-style-type: none"> 1. Llene el depósito de combustible con gasolina. 2. Abra la válvula de combustible. 3. Mueva los controles a punto muerto. 4. Mueva la palanca del estérter hacia adelante del todo. 5. Limpie o cambie los elementos del limpiador de aire. 6. Instale el cable en la bujía. 7. Instale una bujía nueva, con los electrodos a la distancia correcta. 8. Póngase en contacto con su Servicio Técnico Autorizado.
El motor pierde potencia.	<ol style="list-style-type: none"> 1. La carga del motor es excesiva. 2. El limpiador de aire está sucio. 3. El nivel de aceite del cárter está bajo. 4. Las aletas de refrigeración y los conductos de aire situados debajo del alojamiento del soplador del motor están obstruidos. 5. La bujía está picada, sucia o la distancia entre los electrodos es incorrecta. 6. Hay suciedad, agua o combustible viejo en el sistema de combustible. 	<ol style="list-style-type: none"> 1. Reduzca la velocidad sobre el terreno. 2. Limpie o cambie los elementos del limpiador de aire. 3. Compruebe y añada aceite al cárter. 4. Elimine cualquier obstrucción de las aletas de refrigeración y de los conductos de aire. 5. Instale una bujía nueva, con los electrodos a la distancia correcta. 6. Póngase en contacto con su Servicio Técnico Autorizado.
El motor se sobrecalienta.	<ol style="list-style-type: none"> 1. La carga del motor es excesiva. 2. El nivel de aceite del cárter está bajo. 3. Las aletas de refrigeración y los conductos de aire situados debajo del alojamiento del soplador del motor están obstruidos. 	<ol style="list-style-type: none"> 1. Reduzca la velocidad sobre el terreno. 2. Compruebe y añada aceite al cárter. 3. Elimine cualquier obstrucción de las aletas de refrigeración y de los conductos de aire.
Hay una vibración anormal.	<ol style="list-style-type: none"> 1. Los pernos de montaje del motor están sueltos. 	<ol style="list-style-type: none"> 1. Apriete los pernos de montaje del motor.
No es posible conducir la máquina.	<ol style="list-style-type: none"> 1. El nivel del aceite hidráulico es bajo. 2. Las válvulas de remolcado están abiertas. 3. El sistema hidráulico está dañado. 	<ol style="list-style-type: none"> 1. Compruebe y añada aceite hidráulico. 2. Cierre las válvulas de remolcado. 3. Póngase en contacto con su Servicio Técnico Autorizado.
El desbastador no gira.	<ol style="list-style-type: none"> 1. Hay un trozo de madera o piedra atrapada en el desbastador. 2. El sistema de transmisión del desbastador está dañado. 3. El sistema hidráulico está obstruido, contaminado o dañado. 	<ol style="list-style-type: none"> 1. Pare el motor y retire la obstrucción con un palo. 2. Póngase en contacto con su Servicio Técnico Autorizado. 3. Póngase en contacto con su Servicio Técnico Autorizado.

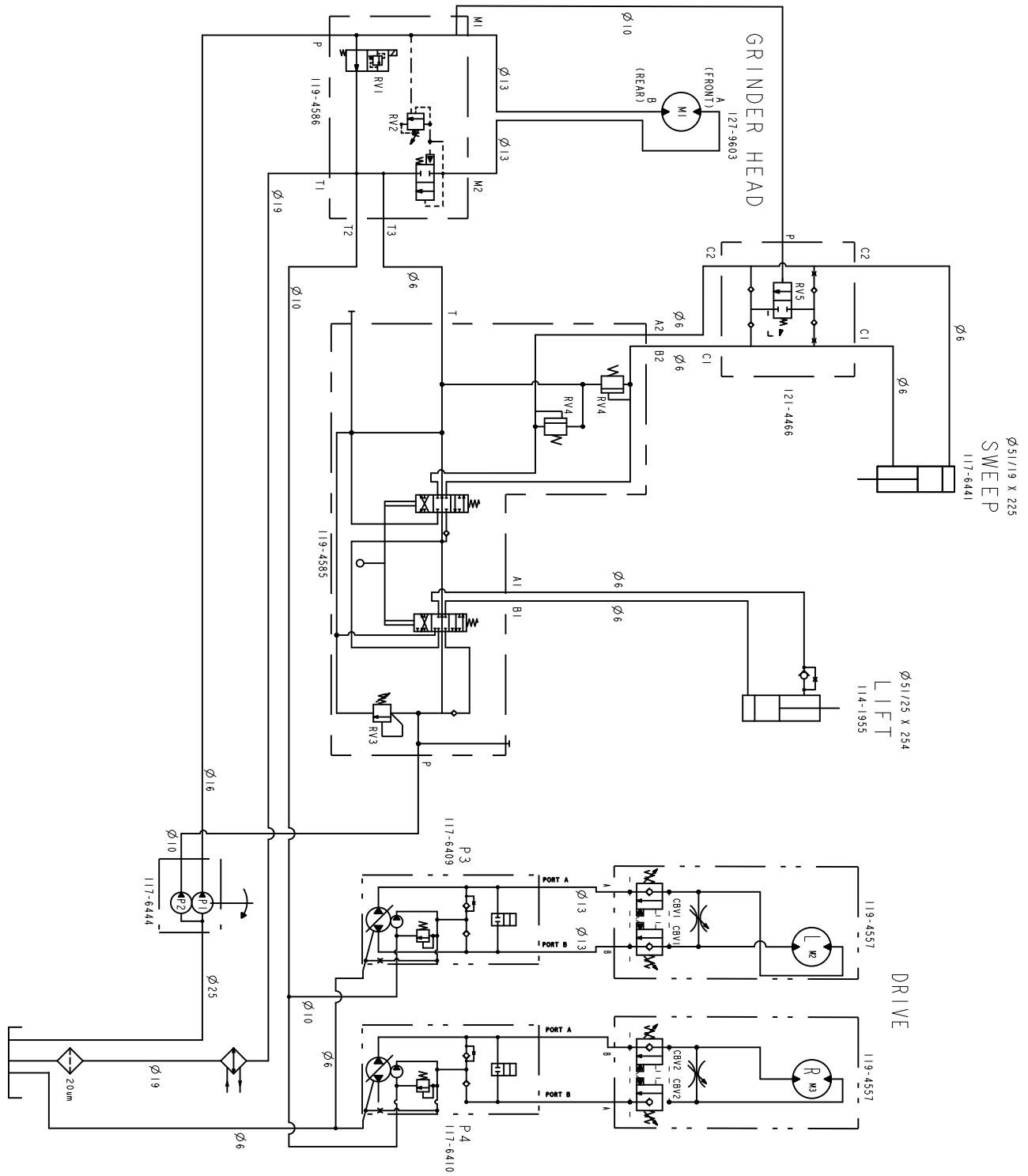
Problema	Posible causa	Acción correctora
El desbastador no corta con suficiente velocidad.	<ol style="list-style-type: none"> 1. Los dientes están desgastados. 2. El sistema hidráulico se ha sobrecalentado. 3. El sistema hidráulico está obstruido, contaminado o dañado. 	<ol style="list-style-type: none"> 1. Gire o sustituya los dientes. 2. Apague el sistema y espere a que se enfríe el sistema. 3. Póngase en contacto con su Servicio Técnico Autorizado.

Esquemas



g013418

Esquema eléctrico (Rev. A)



Esquema hidráulico (Rev. A)

G025169

Notas:

Notas:



Garantía de Equipos Utilitarios Compactos Toro

Garantía limitada de un año

Equipos utilitarios compactos
Productos CUE

Condiciones y productos cubiertos

The Toro Company y su afiliada, Toro Warranty Company, bajo un acuerdo entre sí, garantizan conjuntamente su Equipo Utilitario Compacto Toro ("Producto") contra defectos de materiales o mano de obra. Los siguientes plazos son aplicables desde la fecha de la compra:

Productos	Periodo de garantía
Pro Sneak	1 año o 1000 horas de operación, lo que ocurra primero
Vehículos compactos de carga, Zanjadoras, Desbastadores de tocones y Accesorios	
Motores Kohler	3 años*
Todos los demás motores	2 años*

Cuando exista una condición cubierta por la garantía, repararemos el Producto sin coste alguno para usted, incluyendo diagnóstico, mano de obra y piezas.

*Algunos motores utilizados en los productos Toro están garantizados por el fabricante del motor.

Instrucciones para obtener asistencia bajo la garantía

Si usted cree que su producto Toro tiene un defecto de materiales o de mano de obra, siga este procedimiento:

1. Póngase en contacto con cualquier Servicio Técnico Autorizado de Equipos Utilitarios Compactos (CUE – Compact Utility Equipment) Toro para concertar el mantenimiento en sus instalaciones. Para localizar un distribuidor cerca de usted, visite nuestra página web: www.Toro.com. También puede llamar al teléfono gratuito del Departamento de Asistencia al Cliente Toro al número que aparece más adelante.
2. Lleve el producto y su prueba de compra (recibo o factura de venta) al Servicio Técnico.
3. Si por alguna razón usted no está satisfecho con el análisis del Servicio Técnico o con la asistencia recibida, póngase en contacto con nosotros en la dirección siguiente:

SWS Customer Care Department
Toro Warranty Company
8111 Lyndale Avenue South
Bloomington, MN 55420-1196
Teléfono gratuito: 888-384-9940

Responsabilidades del propietario

Usted debe mantener su producto Toro de acuerdo con los procedimientos de mantenimiento descritos en el *Manual del operador*. Dicho mantenimiento rutinario, sea realizado por un distribuidor o por usted mismo, es por cuenta de usted. Las piezas cuya sustitución está prevista como mantenimiento requerido ("Piezas de mantenimiento") están garantizadas hasta la primera sustitución programada de dicha pieza. El no realizar el mantenimiento y los ajustes requeridos puede dar pie a la negación de una reclamación bajo la garantía.

Elementos y condiciones no cubiertos

No todos los fallos o averías de productos que se producen durante el periodo de garantía son defectos de materiales o de mano de obra. Esta garantía expresa no cubre:

- Los fallos o averías del Producto que se producen como consecuencia del uso de piezas de repuesto que no son de Toro, o de la instalación y el uso de accesorios adicionales, modificados o no homologados
- Los fallos del Producto que se producen como resultado de no realizar el mantenimiento y/o los ajustes requeridos
- Los fallos de productos que se producen como consecuencia de la operación del Producto de manera abusiva, negligente o temerario
- Piezas sujetas a consumo en el uso a menos que se demuestre que son defectuosas. Algunos ejemplos de piezas que se consumen o gastan durante la operación normal del producto incluyen, pero no se limitan a, correas, escobillas, bujías, neumáticos, filtros, juntas, placas de desgaste, retenes, juntas tóricas, cadenas de transmisión, embragues.
- Fallos producidos por influencia externa. Los elementos que se consideran influencia externa incluyen pero no se limitan a condiciones meteorológicas, prácticas de almacenamiento, contaminación, el uso de refrigerantes, lubricantes, aditivos o productos químicos no homologados, etc.
- Elementos sujetos a "desgaste normal". El "desgaste normal" incluye, pero no se limita a, desgaste de superficies pintadas, pegatinas rayadas, etc.
- Reparaciones necesarias por no haber seguido el procedimiento recomendado respecto al combustible (consulte el *Manual del operador* para obtener más detalles)
 - La eliminación de contaminantes del sistema de combustible no está cubierta
 - El uso de combustible viejo (de más de un mes de edad) o combustible que contenga más del 10% de etanol o el 15% de MTBE
 - No se ha drenado el sistema de combustible antes de un periodo de inactividad superior a un mes
- Cualquier componente cubierto por una garantía de fabricante independiente
- Costes de recogida y entrega

Condiciones generales

La reparación por un Servicio Técnico Autorizado de Equipos Utilitarios Compactos (EUC) Toro es su único remedio bajo esta garantía.

Ni The Toro Company ni Toro Warranty Company son responsables de daños indirectos, incidentales o consecuentes en conexión con el uso de los productos Toro cubiertos por esta garantía, incluyendo cualquier coste o gasto por la provisión de equipos de sustitución o servicio durante periodos razonables de mal funcionamiento o no utilización hasta la terminación de las reparaciones bajo esta garantía. Cualquier garantía implícita de mercantilidad y adecuación a un uso determinado queda limitada a la duración de esta garantía expresa. Algunos estados no permiten exclusiones de daños incidentales o consecuentes, ni limitaciones sobre la duración de una garantía implícita, de manera que las exclusiones y limitaciones arriba citadas pueden no serle aplicables a usted.

Esta garantía le otorga a usted derechos legales específicos; es posible que usted tenga otros derechos que varían de un estado a otro.

Salvo la garantía del motor y la garantía de emisiones citada más adelante, en su caso, no existe otra garantía expresa. Es posible que el Sistema de Control de Emisiones de su Producto esté cubierto por otra garantía independiente que cumpla los requisitos establecidos por la U.S. Environmental Protection Agency (EPA) o el California Air Resources Board (CARB). Las limitaciones horarias estipuladas anteriormente no son aplicables a la Garantía del Sistema de Control de Emisiones. Si desea más información, consulte la Declaración de Garantía de Control de Emisiones de California proporcionada con su Producto o incluida en la documentación del fabricante del motor.

Países fuera de Estados Unidos o Canadá

Los clientes que compraron productos Toro fuera de los Estados Unidos o Canadá deben ponerse en contacto con su Distribuidor (Concesionario) Toro para obtener pólizas de garantía para su país, provincia o estado. Si por cualquier razón usted no está satisfecho con el servicio ofrecido por su distribuidor, o si tiene dificultad en obtener información sobre la garantía, póngase en contacto con el importador Toro. Si fallan todos los demás recursos, puede ponerse en contacto con nosotros en la Toro Warranty Company.

Ley de Consumo de Australia: Los clientes australianos encontrarán información sobre la Ley de Consumo de Australia dentro de la caja o a través de su distribuidor Toro local.